

Раздел 1

ЛАМПЫ

1.1 Лампы светодиодные для основного освещения

- лампы в стандартном корпусе MR16 для точечных светильников
- лампы для точечных светильников R50 и R63
- лампы для растровых светильников
- лампы для карданных светильников
- лампы для светильников общего назначения

1.2 Лампы светодиодные для декоративного освещения

- лампы для точечных светильников в стандартном корпусе MR16 и MR11
- лампы для точечных светильников со стандартным цоколем
- лампы для габаритных автомобильных огней

1.3 Лампы энергосберегающие

Стр. 3-8

Раздел 2

СВЕТОДИОДНЫЕ ЛЕНТЫ И ЛИНЕЙКИ

2.1 Светодиодные линейки на жестком основании

- герметичные и негерметичные линейки повышенной яркости

2.2 Гибкие светодиодные ленты

- негерметичные светодиодные ленты
- герметичные светодиодные ленты
- негерметичные светодиодные ленты повышенной яркости
- герметичные светодиодные ленты повышенной яркости

2.3 RGB-ленты (мультицвет)

Стр. 9-16

Раздел 3

СВЕТОДИОДНЫЕ МОДУЛИ

3.1 Светодиодные водонепроницаемые модульные шлейфы

3.2 Светодиодные модули на сверхъярких светодиодах

Стр. 17-19

Раздел 4

ДЮРАЛАЙТ, ГИБКИЙ НЕОН, КЛИП-ЛАЙТ

4.1 Светодиодный дюралайт

4.2 Гибкий неон

4.3 Клип-лайт

Стр. 20-21

Раздел 5

СВЕТОДИОДНЫЕ ПЛИТКИ

5.1 Светодиодные плитки

Стр. 22

Раздел 6

СВЕТИЛЬНИКИ

6.1 Архитектурные светильники

- светодиодные светильники
- металлогалогенные светильники
- корпусные светильники

6.2 Грунтовые, тротуарные и стеновые светильники

- корпусные грунтовые светильники
- стеновые встраиваемые светодиодные светильники
- светодиодные грунтовые и тротуарные светильники
- садово-парковые светильники

6.3 Светодиодные светильники для фонтанов

- накладные светильники
- встраиваемые светильники

Раздел 6

СВЕТИЛЬНИКИ

6.4 Интерьерные светильники

- мебельные светильники
- светильник ЖКХ
- светильники серии "Lightline"
- светодиодные панели и светильники серии „Powerlight"
- светодиодные светильники серии „Marella"
- декоративные светильники

6.5 Люминесцентные светильники

- накладные светильники
- встраиваемые светильники
- накладные герметичные светильники под энергосберегающие лампы
- комплектующие для люминесцентных светильников

Стр. 23-44

Раздел 7

ПРОЖЕКТОРЫ

7.1 Металлогалогенные прожекторы

7.2 Светодиодные прожекторы

Стр. 45-47

Раздел 8

ЛАЗЕРНЫЕ ПРОЕКТОРЫ

8.1 Лазерные проекторы

Стр. 48-49

Раздел 9

СВЕТОДИОДНЫЕ ТРУБЫ

9.1 Светодиодные трубы

Стр. 50

Раздел 10

БЛОКИ ПИТАНИЯ И ДРАЙВЕРЫ

10.1 Драйверы

- драйверы IP20
- драйверы IP66

10.2 Блоки питания

- блоки питания IP20
- блоки питания IP66

Стр. 51-52

Раздел 11

УПРАВЛЕНИЕ СВЕТОМ

11.1 Контроллеры для светодиодной RGB продукции

11.2 Усилители сигналов для RGB контроллеров

11.3 Диммеры

11.4 Дистанционные пульты включения/выключения

Стр. 53-55

Раздел 12

КЛЕММНЫЕ КОЛОДКИ, КОННЕКТОРЫ, МОНТАЖНЫЕ БОКСЫ

12.1 Клеммные колодки

12.2 Коннекторы

12.3 Монтажные боксы

Стр. 56-57

Раздел 13

УСЛОВНЫЕ ОБОЗНАЧЕНИЯ

- значки, сокращения
- таблица значений степеней защиты IP (пылевлагозащищенность)
- таблица соответствия цветов длинам волн

Стр. 58-59



Стеновые встраиваемые светодиодные светильники

B02/B04

A = 70 мм, A1 = 70 мм
B = 65 мм, B1 = 65 мм
D = 47 мм, D1 = 47 мм
C = 38 мм



B04B

A = 105 мм, A1 = 105 мм
B = 90 мм, B1 = 90 мм
D = 75 мм, D1 = 75 мм
C = 37 мм

B03

A = 70 мм, A1 = 70 мм
B = 65 мм, B1 = 65 мм
D = 47 мм, D1 = 47 мм
C = 38 мм



B03B

A = 105 мм, A1 = 105 мм
B = 90 мм, B1 = 90 мм
D = 75 мм, D1 = 75 мм
C = 37 мм

A-03

A = 110 мм, A1 = 45 мм
B = 105 мм, B1 = 40 мм
D = 87 мм, D1 = 30 мм
C = 38 мм



A-03B

A = 170 мм, A1 = 70 мм
B = 158 мм, B1 = 57 мм
D = 130 мм, D1 = 45 мм
C = 37 мм

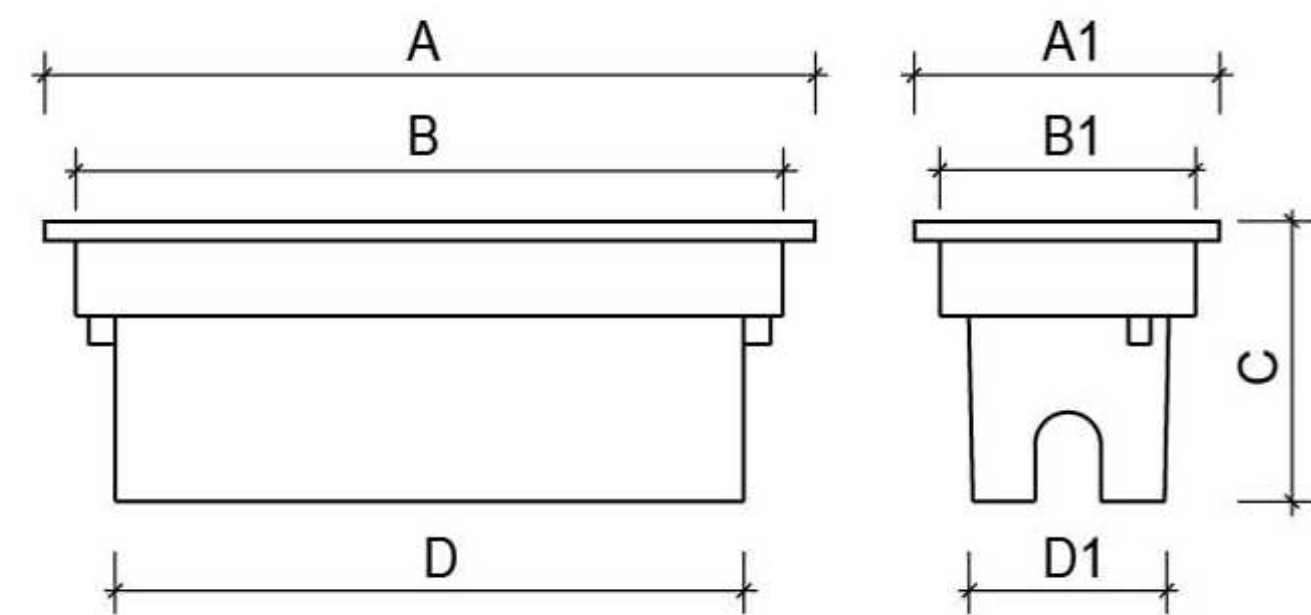
A04

A = 110 мм, A1 = 45 мм
B = 105 мм, B1 = 40 мм
D = 87 мм, D1 = 30 мм
C = 38 мм



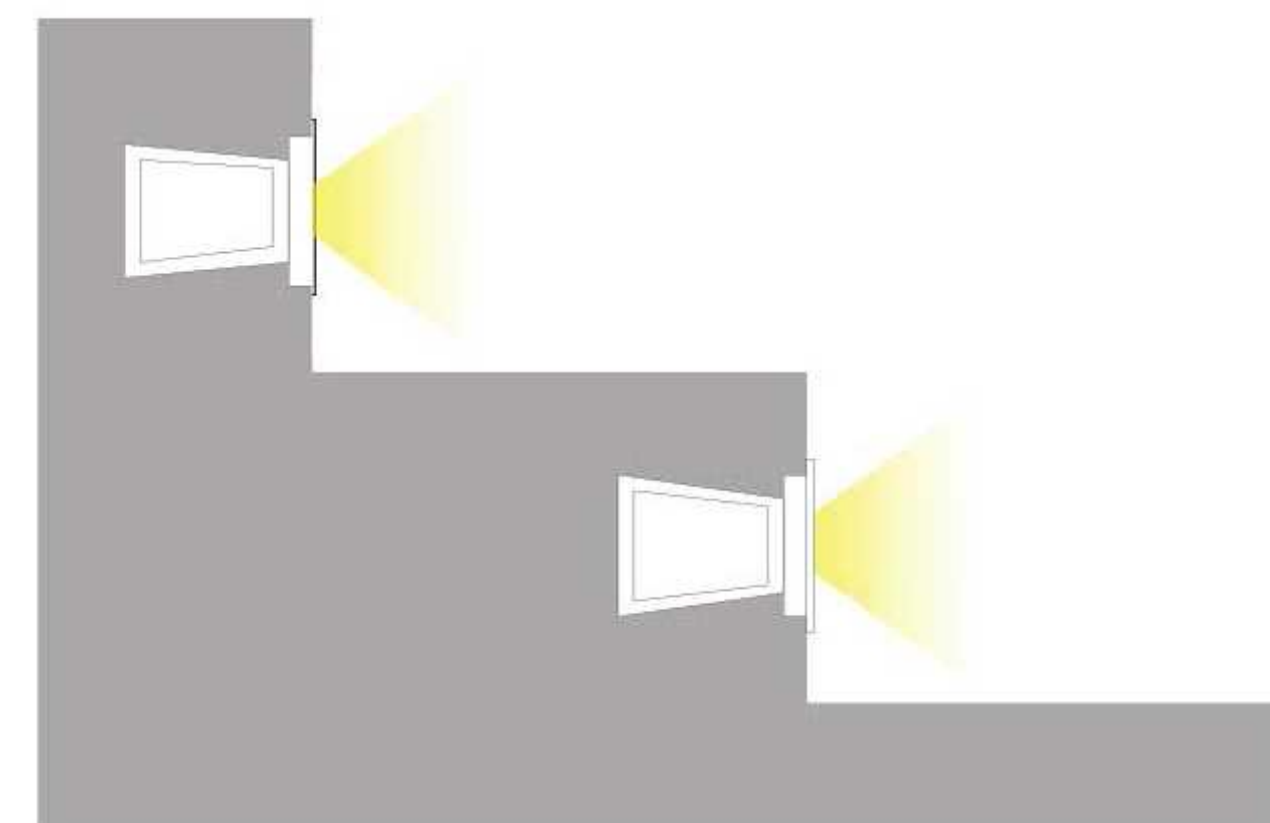
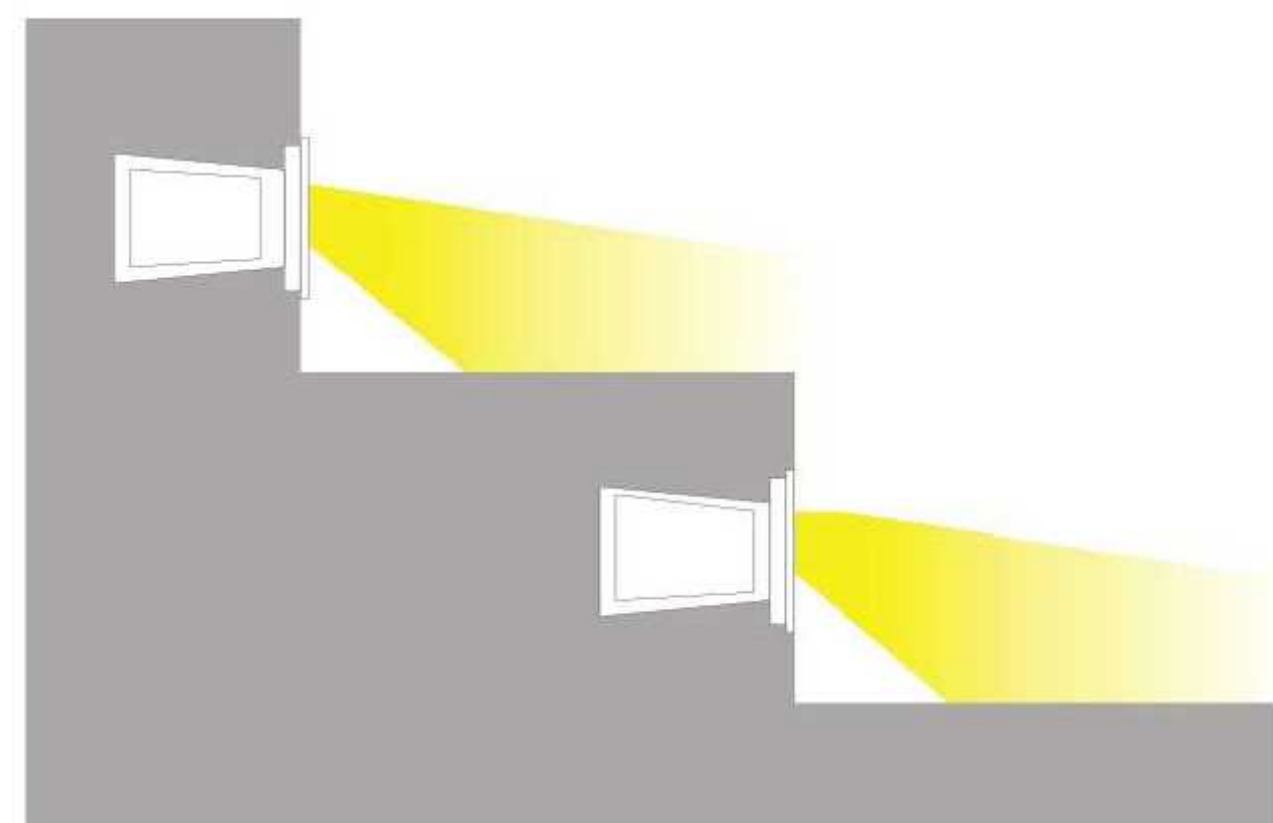
A04B

A = 170 мм, A1 = 70 мм
B = 158 мм, B1 = 57 мм
D = 130 мм, D1 = 45 мм
C = 37 мм



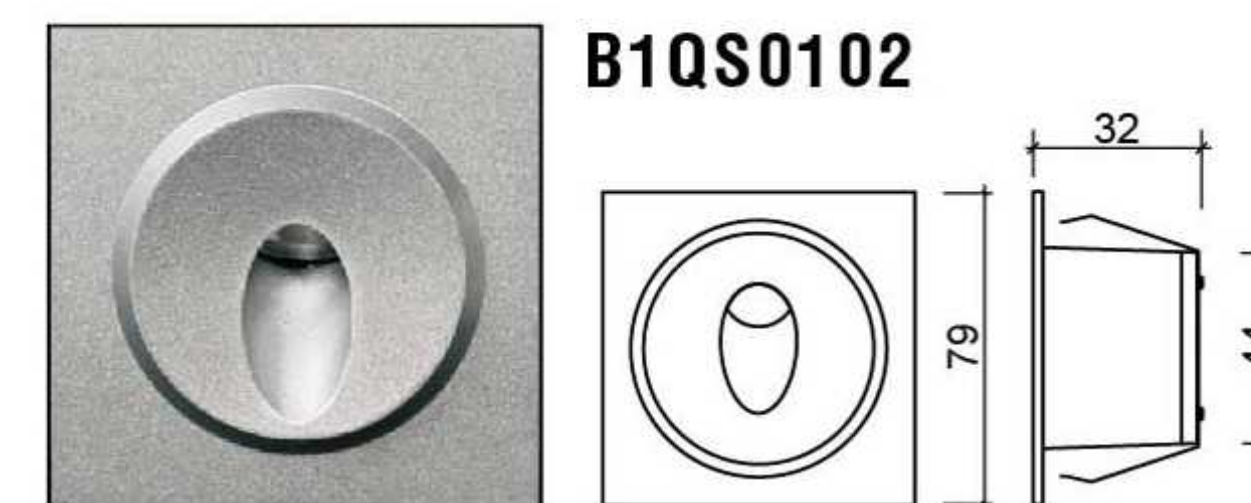
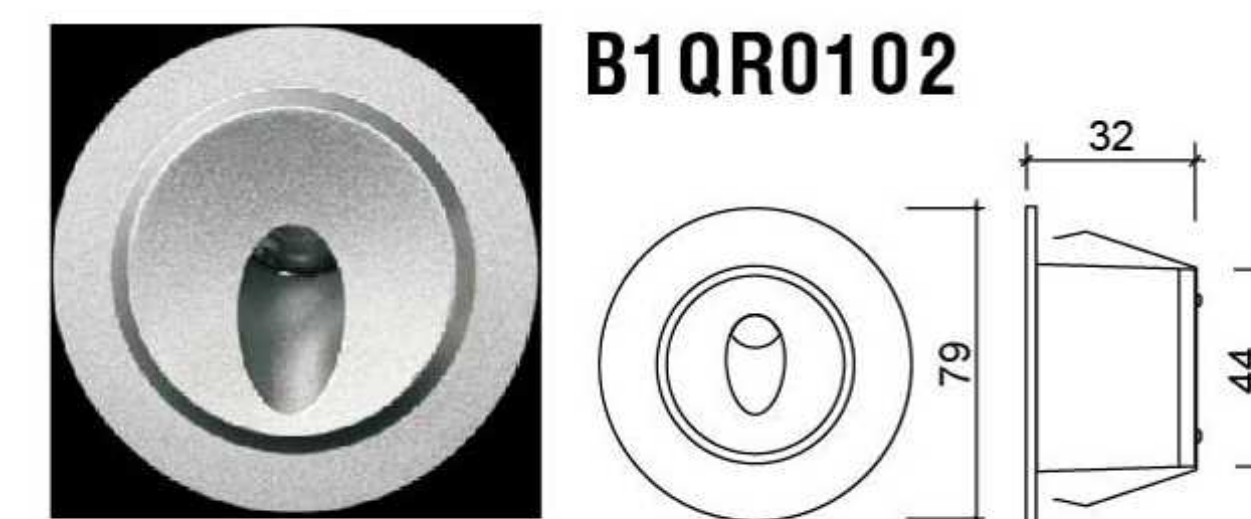
B-01

A = 70 мм, A1 = 70 мм
B = 65 мм, B1 = 65 мм
D = 47 мм, D1 = 47 мм
C = 38 мм



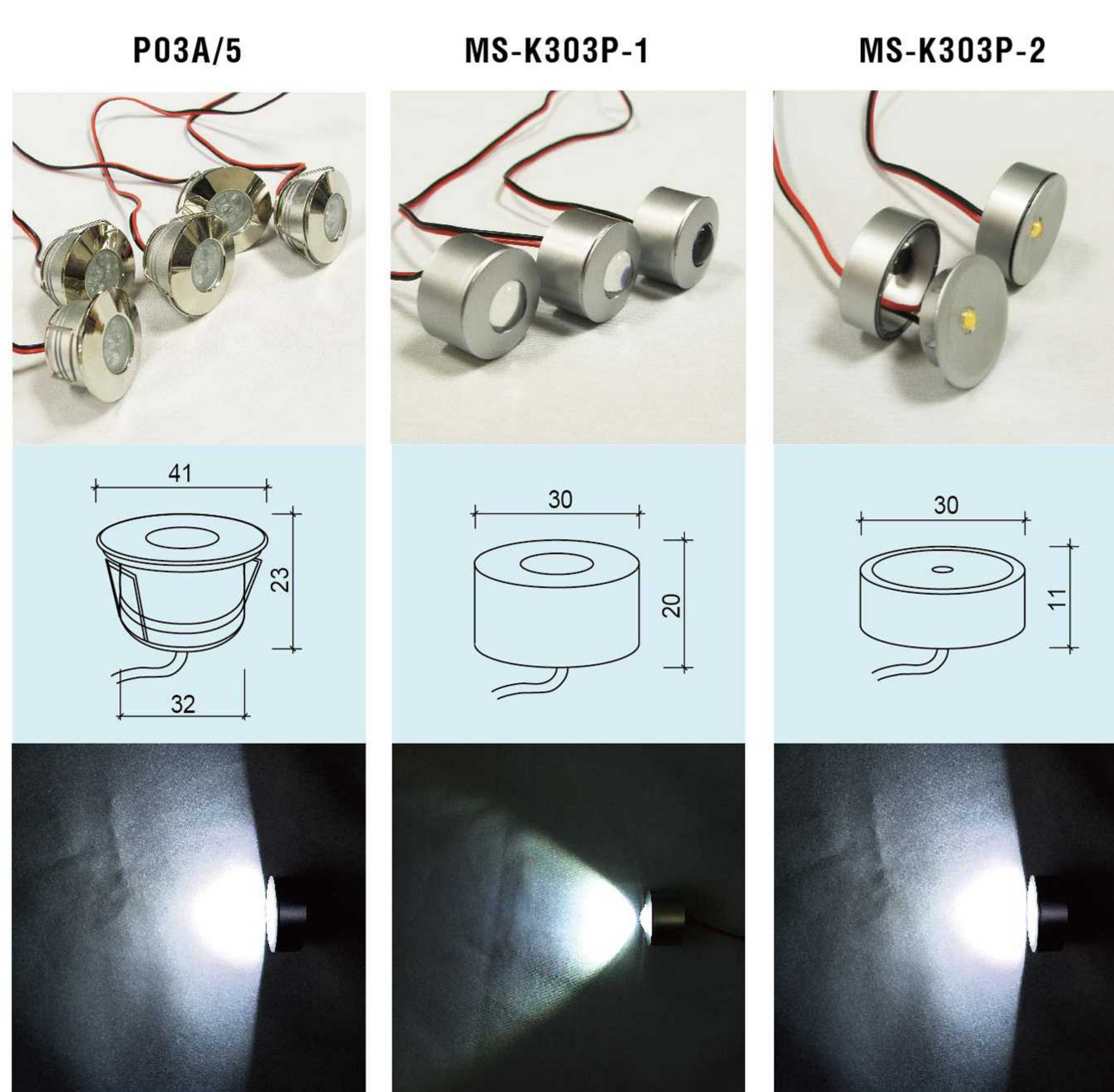
Стеновые светильники активно применяются для подсветки лестниц, пандусов, коридоров, ступенек в кинотеатрах, клубах, гостиницах и т.п., а так же за счет степени защиты IP55-67 могут быть использованы в качестве дополнения к архитектурной подсветке.

Σ LED	модель	цвет LED	V	W	α°	C _{min-max}	IP
9	A03		AC/DC12	0.6	120	-20...+40	67
9	A04		AC/DC12	0.6	120	-20...+40	67
24	A03B		AC/DC12	1.56	120	-20...+40	67
24	A04B		AC/DC12	1.56	120	-20...+40	67
12	B01		AC/DC12	0.72	120	-20...+40	67
12	B03		AC/DC12	0.72	120	-20...+40	67
12	B02/B04		AC/DC12	0.72	120	-20...+40	67
21	B03B		AC/DC12	1.3	120	-20...+40	67
21	B04B		AC/DC12	1.3	120	-20...+40	67
1	B1QR0102		AC240	3.5	80	-20...+40	55
1	B1QS0102		AC240	3.5	80	-20...+40	55





6.4 Интерьерные светильники



Σ LED	модель	цвет LED	V	W	A°	C° min-max	IP
6	P03A/5		AC220	3	120	-30...+80	20
1	MS-K303P-1		AC220	4.8	30	-30...+80	20
1	MS-K303P-2		AC220	4.8	120	-30...+80	20

Мебельные светильники

Мебельные светодиодные светильники используются для создания уникального интерьера и служат для подсветки ниш, полок, шкафов. Использование мебельных светильников в значительной степени украсит помещение, поможет дизайнеру воплотить различные идеи интерьера, который станет более интересным и живым.



Внимание:

- Светильники MS-K303P-1 и MS-K303P-2 могут быть как встроенными так и накладными, благодаря съемному цилиндру.
- Светильник P03A/5 отпускается по 5 шт. в комплекте, светильники MS-K303P-1 и MS-K303P-2 по 3 шт.
- В комплект входит адаптер, сетевой шнур.

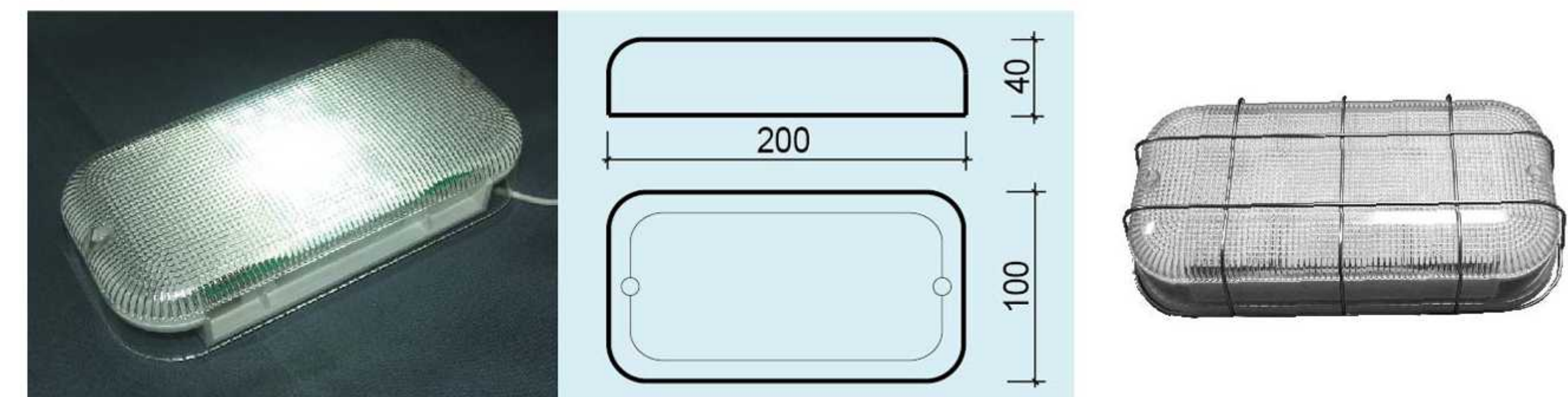
Светильник ЖКХ (для жилищно-коммунального хозяйства)

Светодиодный светильник предназначен для дежурного освещения на лестничных площадках, в подъездах, подвалах и т.д.

* с помощью герметичной пластинки повышается уровень IP до 44

Защитная решетка и герметичная пластинка приобретаются отдельно.

K2010-30



Σ LED	модель	цвет LED	V	W	lm	h	C° min-max	IP
36	K2010-30		AC220	10.8	900	50 000	-30...+80	20/44*



СВЕТИЛЬНИКИ. Раздел 6

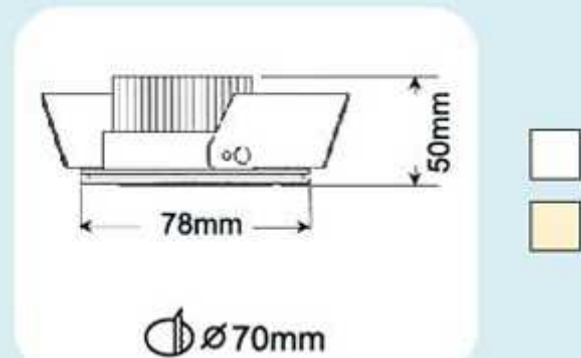
Светильники серии *Lightline*



Светодиодные светильники серии „Lightline” имеют стильный дизайн, низкое энергопотребление и высокую светотдачу. Являются альтернативой осветительным приборам с традиционными источниками света. В светильниках установлены светодиоды мощностью 3W, работающие от постоянного тока 700mA.

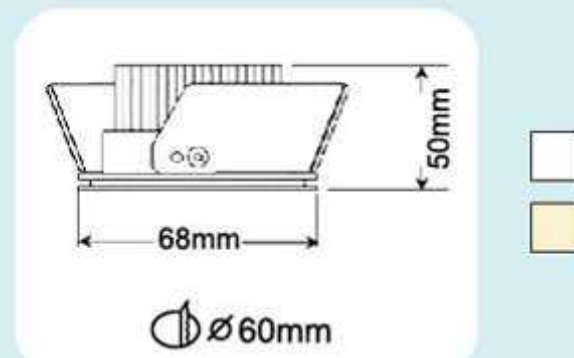
Световой поток 1 LEDx3W составляет: 170-180 lm 120-130 lm

LBE-070



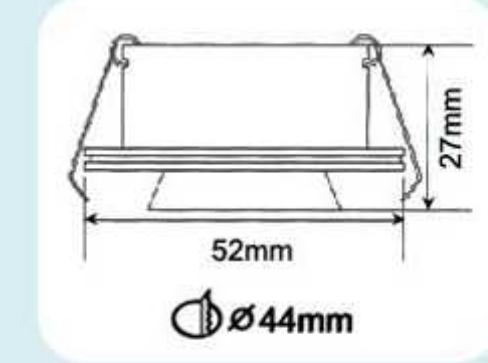
Σ LED	V	W	A°	IP
3	DC3.4	9	40	20

LBE-071



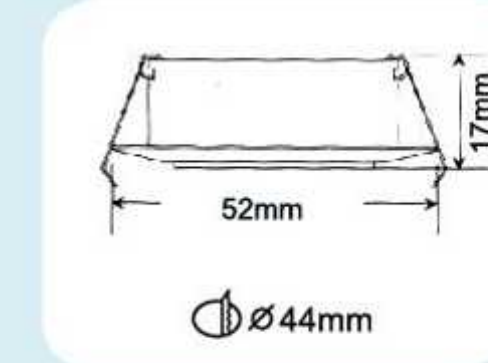
Σ LED	V	W	A°	IP
3	DC3.4	9	40	20

LBE-101/E-11



Σ LED	V	W	A°	IP
1	DC3.4	3	110	20

LBE-101/E-12



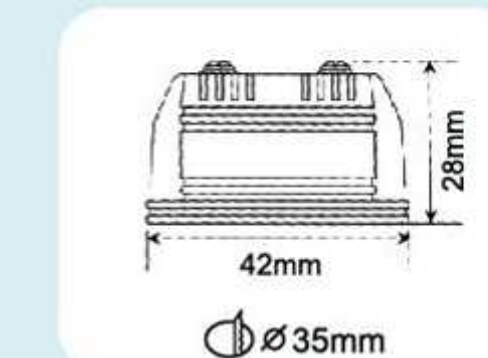
Σ LED	V	W	A°	IP
1	DC3.4	3	110	20

LBE-102/E-02



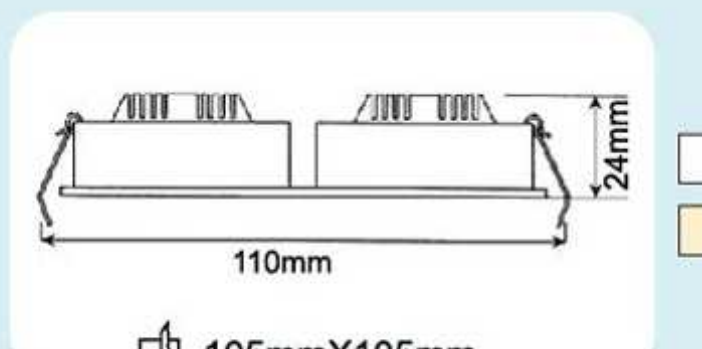
Σ LED	V	W	A°	IP
1	DC3.4	3	110	20

LBE-103/ E-32



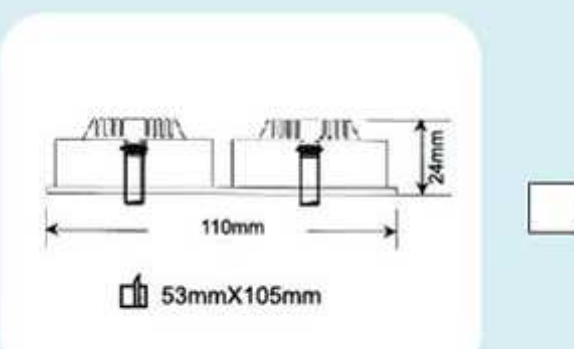
Σ LED	V	W	A°	IP
1	DC3.4	3	40	20

LBE-2028



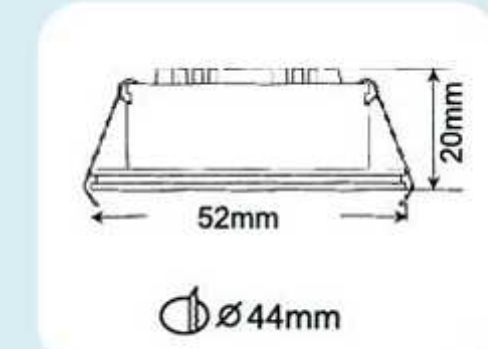
Σ LED	V	W	A°	IP
4	DC14	12	40	20

LBE-2022



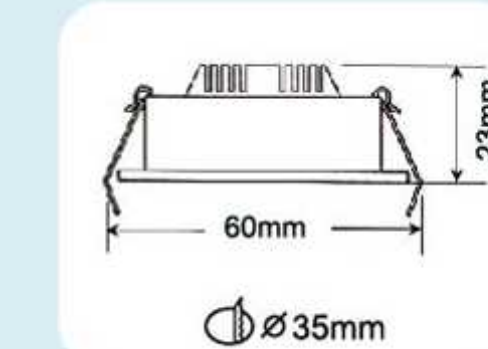
Σ LED	V	W	A°	IP
2	DC7	6	40	20

LBE-201/E-22



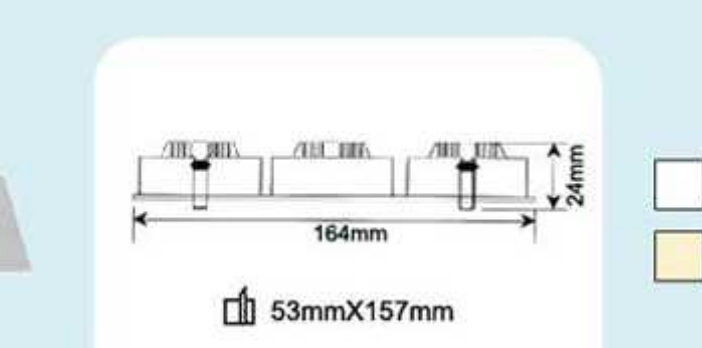
Σ LED	V	W	A°	IP
1	DC3.4	3	40	20

LBE-202



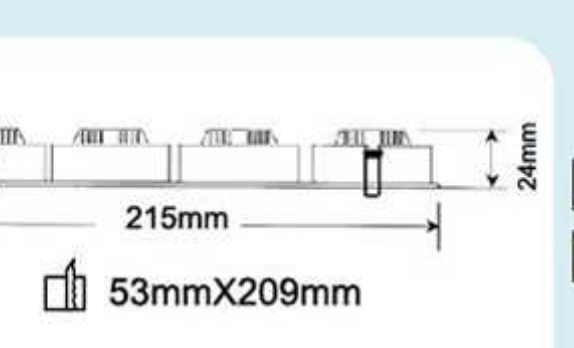
Σ LED	V	W	A°	IP
1	DC3.4	3	40	20

LBE-2023



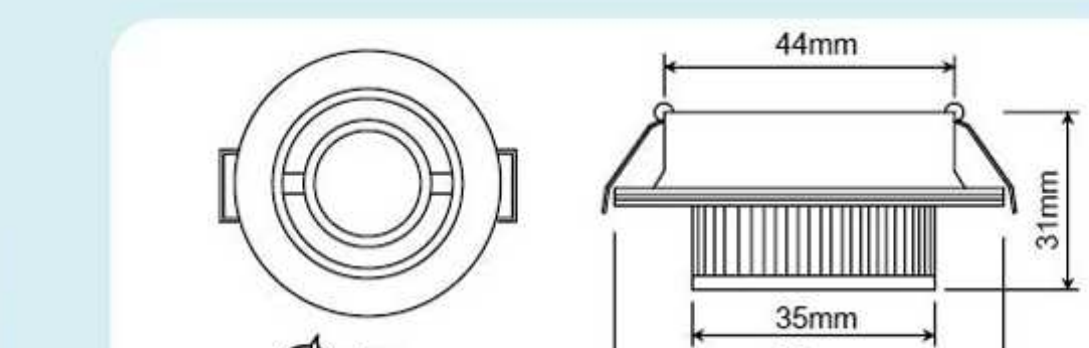
Σ LED	V	W	A°	IP
3	DC11	9	40	20

LBE-2024



Σ LED	V	W	A°	IP
4	DC14	12	40	20

LBE-020



Σ LED	V	W	A°	IP
1	DC3.4	3	15-45	20



LBE-111 с адаптером

100mm
40mm
Ø 93mm

Σ LED	V	W	A°	IP
6	AC230	6	40	20

LBE-N111 с адаптером

100
160
40
Ø 160mm

Σ LED	V	W	A°	IP
6	AC230	6	40	20



LBE-110/E-32

120mm
45mm
Ø 110mm

Σ LED	V	W	A°	IP
6	DC21	18	40	20

LBE-150

140mm
45mm
Ø 125mm

Σ LED	V	W	A°	IP
15	DC74	45	40	20

HWE-3051B с драйвером

85mm
L=300mm
L=500mm
L=600mm

Σ LED	V	W	A°	IP
1	AC230	3	40	20

LWE-3053D

70mm
475mm

Σ LED	V	W	A°	IP
3	DC11	9	40	20

HWE-3061A с драйвером

85mm
L=100mm
L=200mm
L=280mm

Σ LED	V	W	A°	IP
1	AC230	3	40	20

HWE-3052A с драйвером

85mm
L=100mm
L=200mm
L=280mm

Σ LED	V	W	A°	IP
2	AC230	6	40	20

LWE-3071B

70mm
L=300mm
L=500mm
L=600mm

Σ LED	V	W	A°	IP
1	DC3.4	3	40	20

LWE-3072C

70mm
L=300mm
L=500mm
L=600mm

Σ LED	V	W	A°	IP
2	DC7	6	110	20

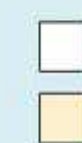
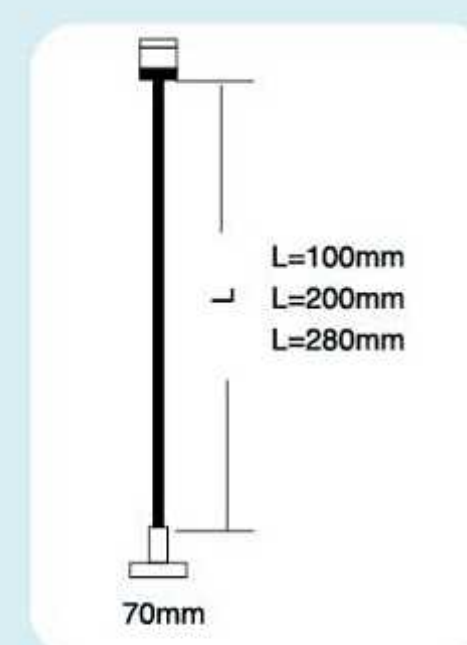


СВЕТИЛЬНИКИ. Раздел 6

Светильники серии *Lightline*

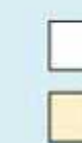
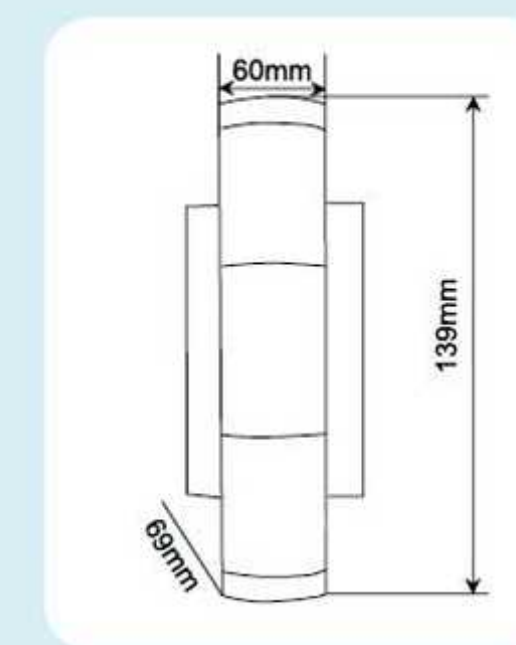


LWE-3051A



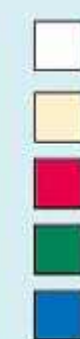
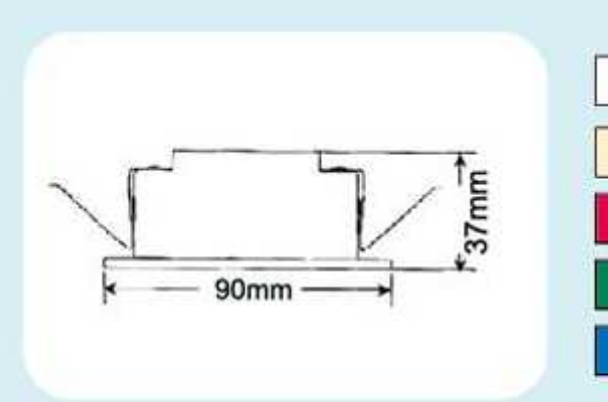
Σ LED	V	W	A°	IP
1	DC3.4	3	40	20

HWE-2012B



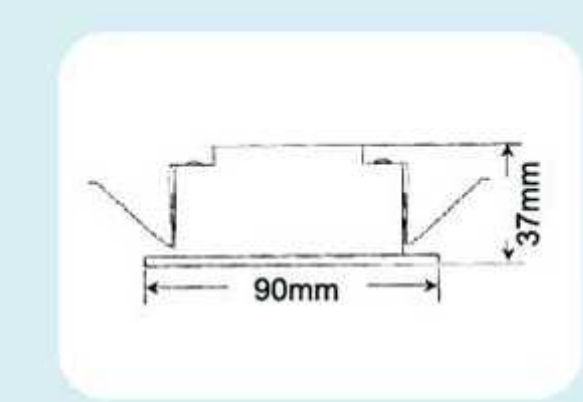
Σ LED	V	W	A°	IP
2	AC230	6	110	20

LBE-077



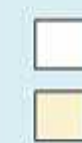
Σ LED	V	W	A°	IP
1	DC3.4	3	110	20

LBE-078



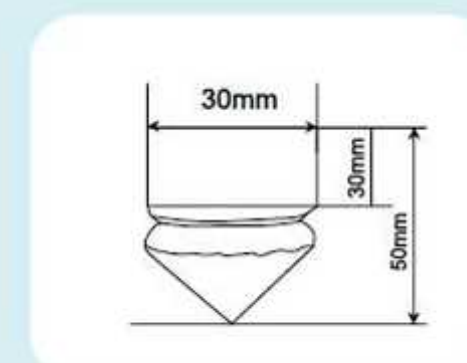
Σ LED	V	W	A°	IP
1	DC3.4	3	110	20

LBE-608



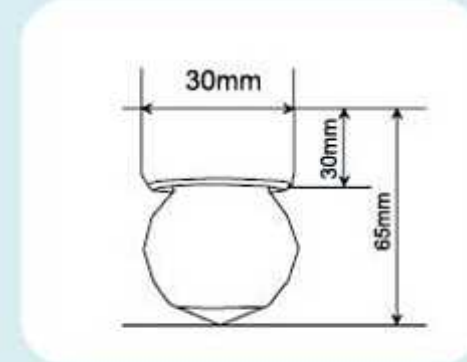
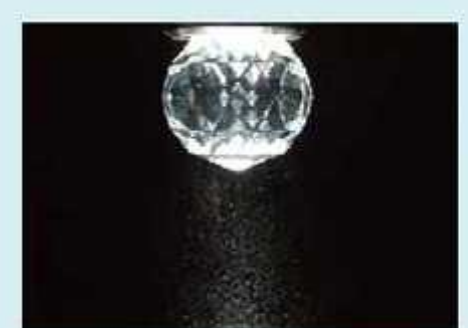
Σ LED	V	W	A°	IP
1	DC3.4	3	40	20

LBE-605



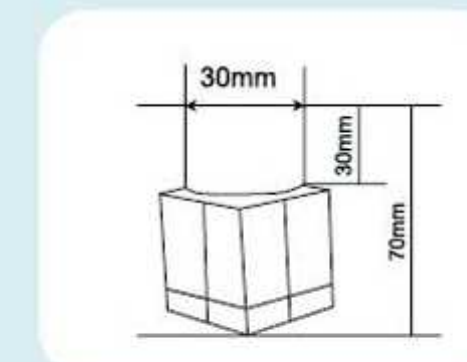
Σ LED	V	W	A°	IP
1	DC3.4	3	40	20

LBE-603



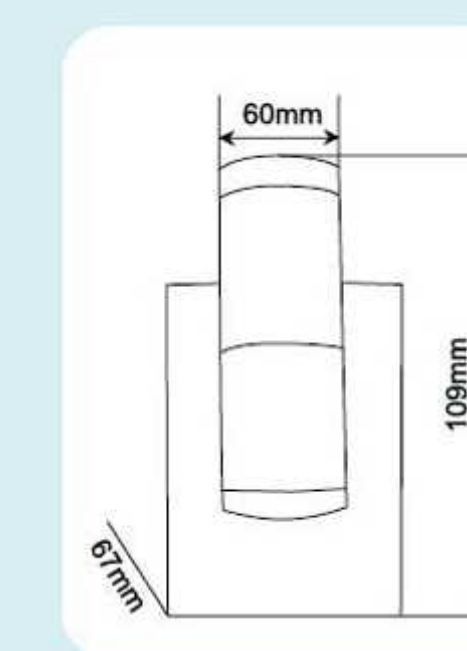
Σ LED	V	W	A°	IP
1	DC3.4	3	40	20

LBE-601



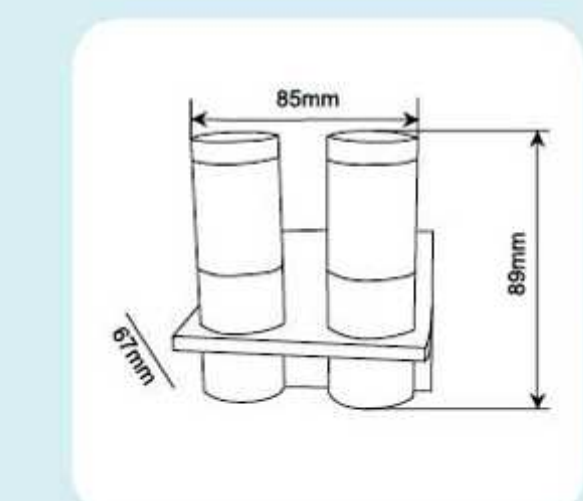
Σ LED	V	W	A°	IP
1	DC3.4	3	40	20

HWE-2011A с драйвером



Σ LED	V	W	A°	IP
1	AC230	3	110	20

HWE-2022A с драйвером



Σ LED	V	W	A°	IP
2	AC230	6	110	20



Светодиодные панели и светильники серии POWER Light



DL-10-200x200-24V
DL-18-300x300-24V
DL-39-600x600-24V



DL-10-3014-220V
DL-11-3528-220V
DL-14-120x220-220V

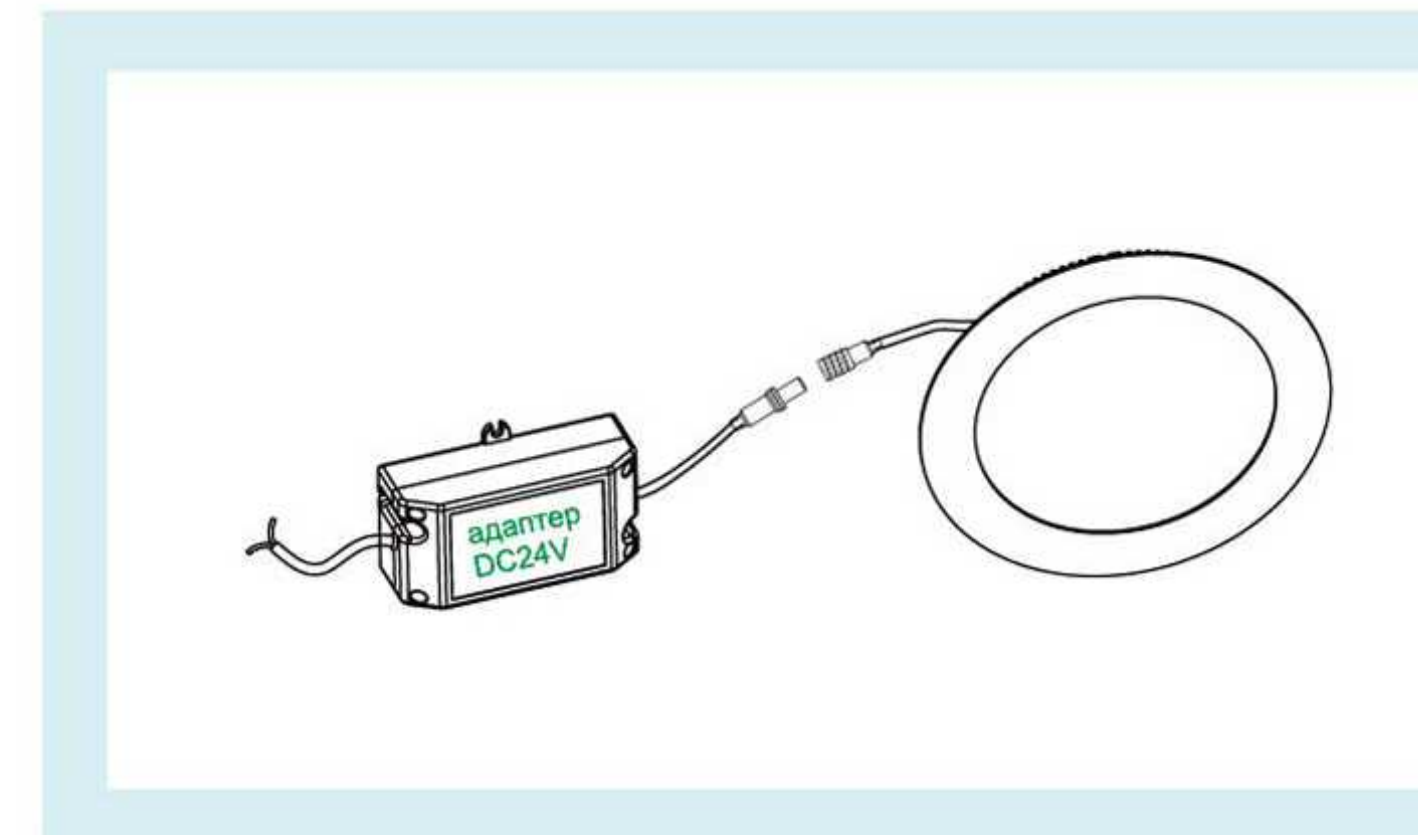
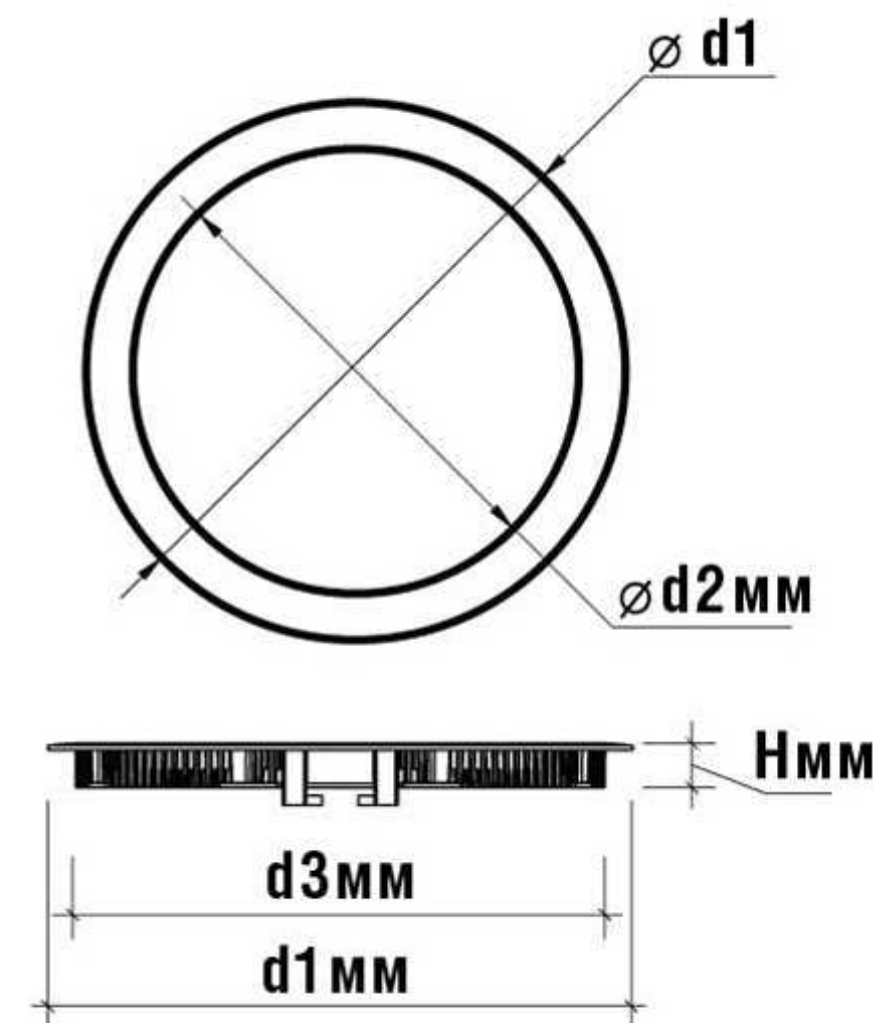
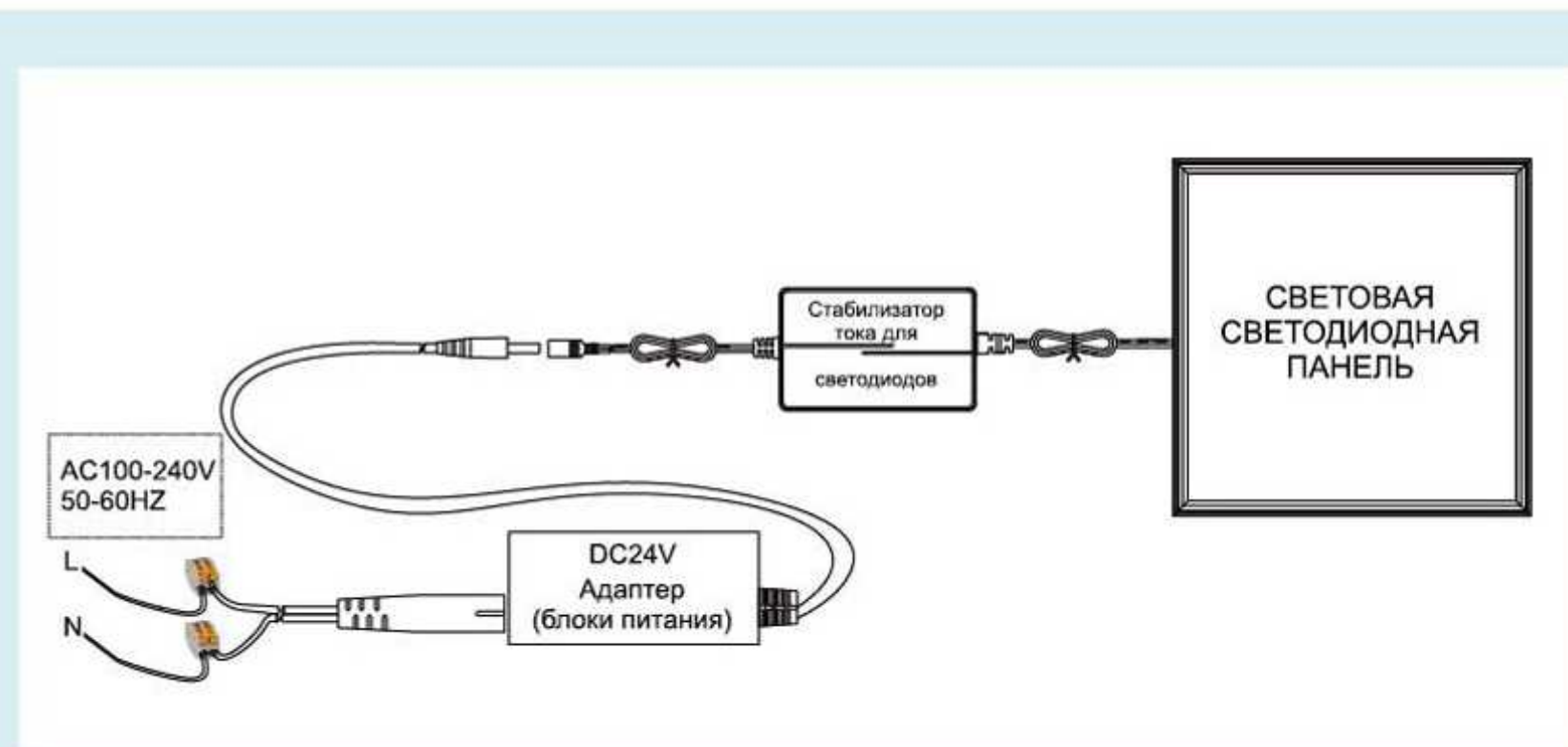


DL-39-300x1200-24V

Светодиодные панели и светильники серии „Powerlight“ являются альтернативой обычным люминесцентным светильникам, но в отличие от них имеют ряд преимуществ:

- низкое энергопотребление
- высокая энергоэффективность
- чистый свет без мерцаний
- долгий срок службы
- компактные размеры
- стильный дизайн

Все светильники в комплекте с адаптером



DL-10-3014-220V

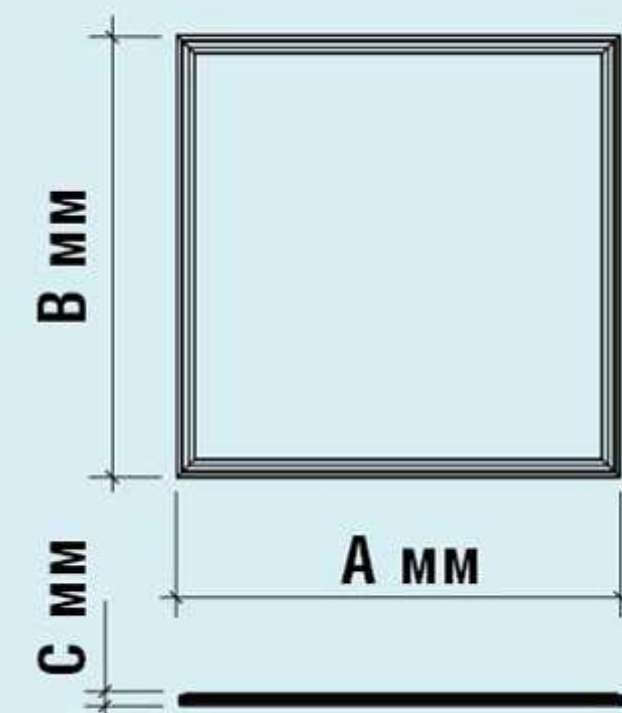
(d1=180, d2=132, H=20, d3=163)

DL-11-3528-220V

(d1=180, d2=132, H=20, d3=163)

DL-14-120x220-220V

(d1=235, d2=185, H=20, d3=216)



DL-10-200x200-24V

(A=200, B=200, C=16)

DL-18-300x300-24V

(A=300, B=300, C=16)

DL-39-600x600-24V

(A=600, B=600, C=16)

DL-39-300x1200-24V

(A=300, B=1200, C=16)

модель	цвет LED	V	W	А°	lm	📦	C° min-max	🕒	IP
DL-10-3014-220V	□ □	AC100-240	10	105	700-800	515 г	-30...+40	40 000	43
DL-11-3528-220V	□ □	AC100-240	11	105	542	515 г	-20...+40	40 000	43
	□				493				
DL-14-120x220-220V	□ □	AC100-240	14	105	1000-1100	660 г	-20...+40	40 000	43
DL-10-200x200-24V	□ □	AC100-240	10	105	700-800	600 г	-20...+40	40 000	43
DL-18-300x300-24V	□ □	AC100-240	18	105	1100-1200	2.3 кг	-20...+40	40 000	43
DL-39-600x600-24V	□ □	AC100-240	40	105	2600-2700	6.1 кг	-20...+40	40 000	43
DL-39-300x1200-24V	□ □	AC100-240	39	105	2400-2500	6.5 кг	-20...+40	40 000	43



Светильники серии *Marella*



Светодиодные светильники серии "Marella", являются альтернативой обычным люминесцентным светильникам, но в отличие от них имеют ряд преимуществ: низкое энергопотребление, высокая энергоэффективность, чистый свет без мерцаний, долгий срок службы, компактные размеры, стильный дизайн.

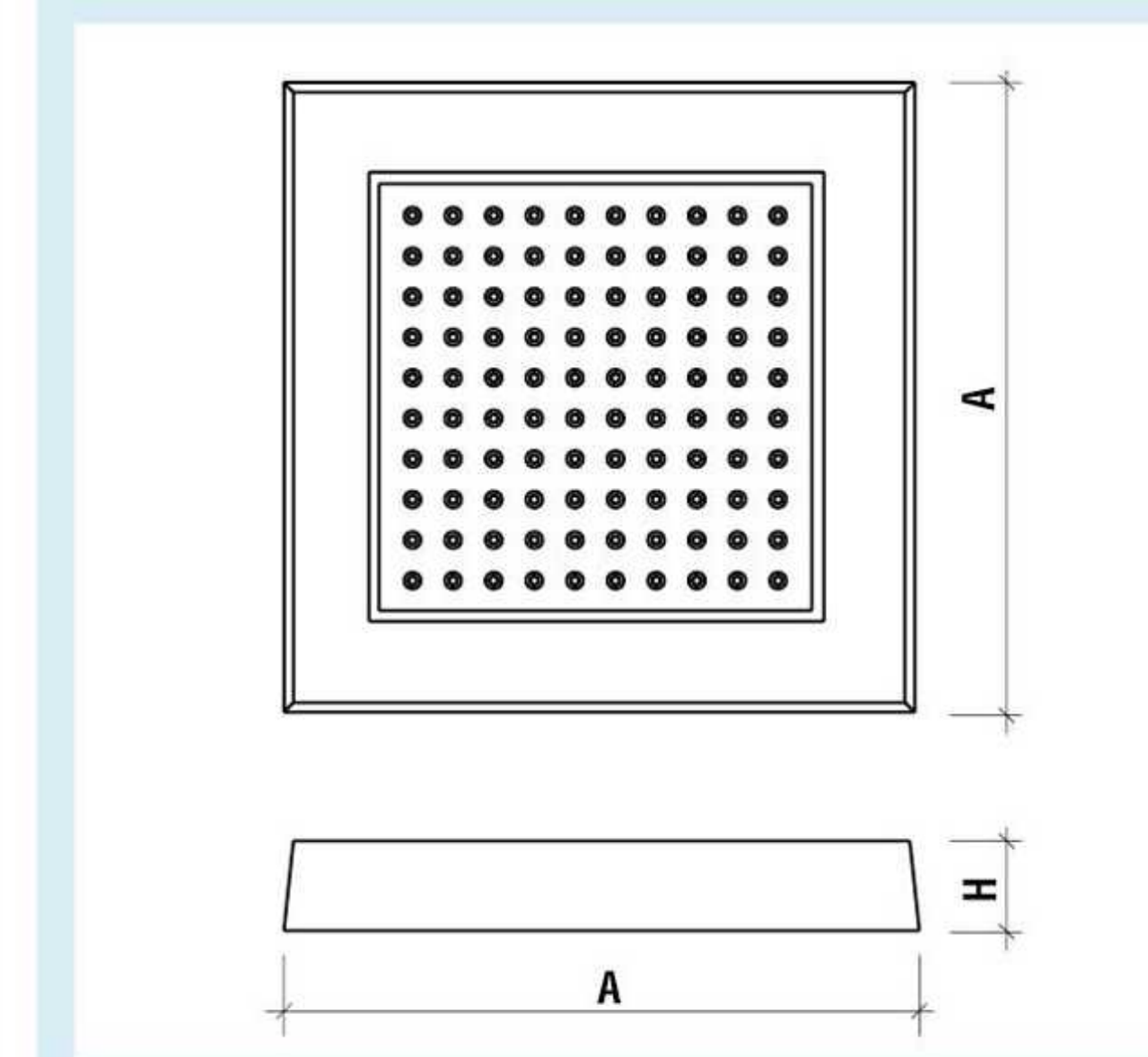
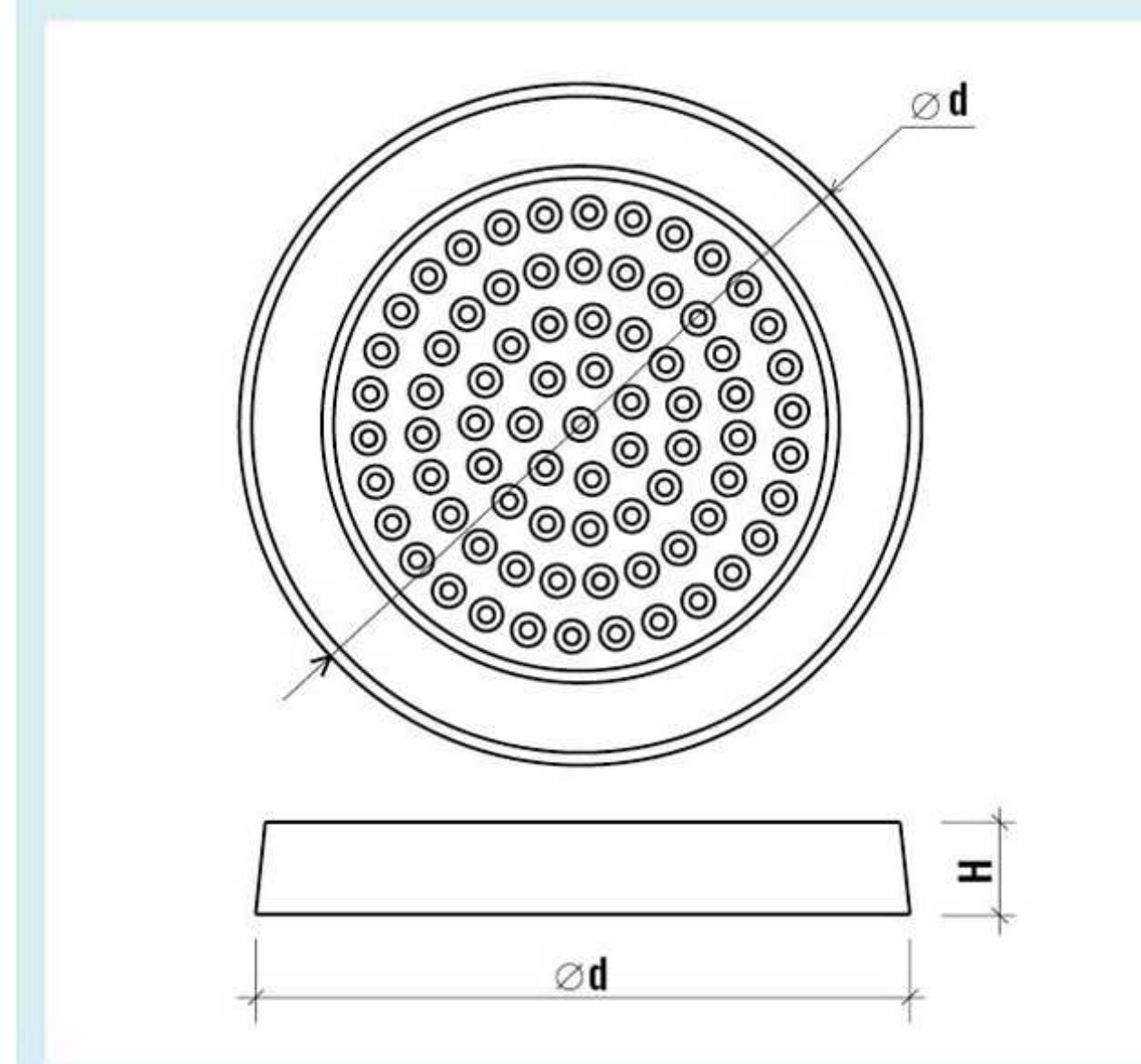
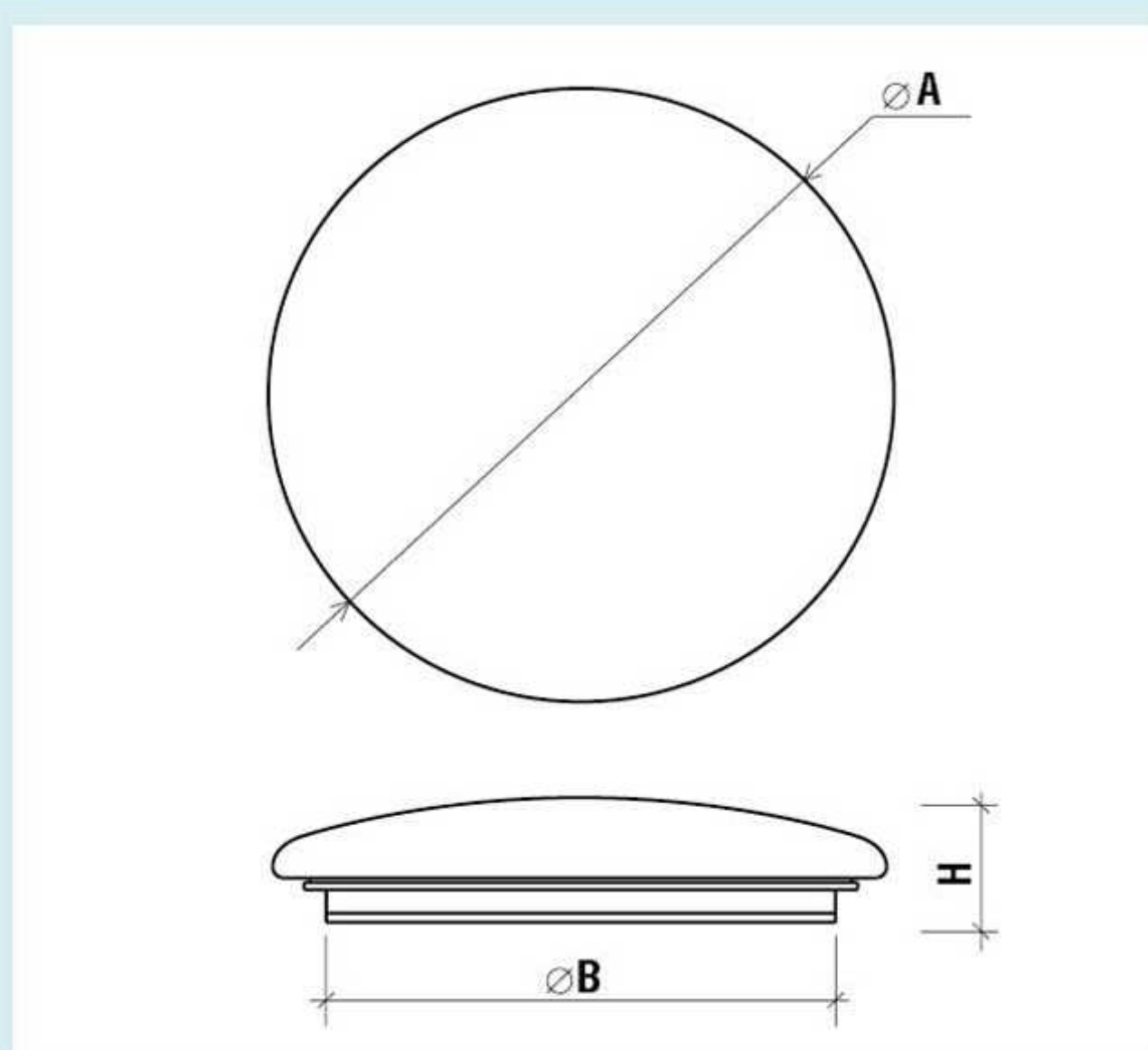
DL-NR20/ DL-NR21



DL-NS21/ DL-NS22



NR8/ NR12/ NR15



Σ LED	модель	цвет LED	V	W	α°	lm		C ^o min-max	IP
100	DL-NS21		AC170-265	8	110-120	700	30 000	-15...+50	43
156	DL-NS22		AC170-265	12	110-120	1092	30 000	-15...+50	43
74	DL-NR20		AC170-265	6	110-120	518	30 000	-15...+50	43
98	DL-NR21		AC170-265	8	110-120	686	30 000	-15...+50	43
96	NR8		AC170-265	8	110-120	672	30 000	-15...+50	43
160	NR12		AC170-265	12	110-120	1120	30 000	-15...+50	43
208	NR15		AC170-265	15	110-120	1456	30 000	-15...+50	43

Габаритные размеры:

DL-NS21 - A=264 мм, H=32 мм

DL-NS22 - A=318 мм, H=32 мм

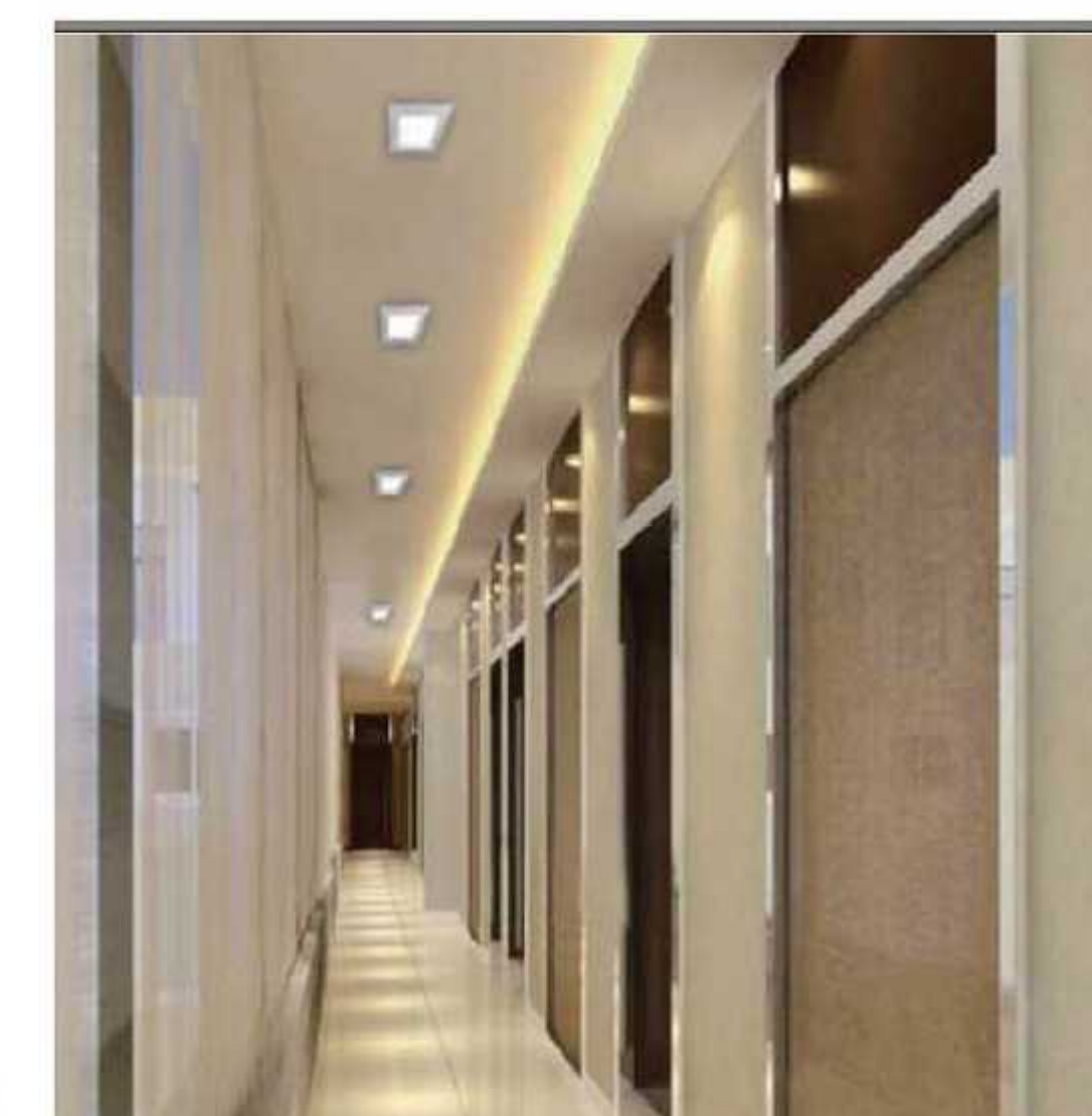
DL-NR20 - d=241 мм, H=32 мм

DL-NR21 - d=271 мм, H=32 мм

NR8 - A=260мм, B=230мм, H=80мм

NR12 - A=345мм, B=300мм, H=97мм

NR15 - A=395мм, B=350мм, H=107мм



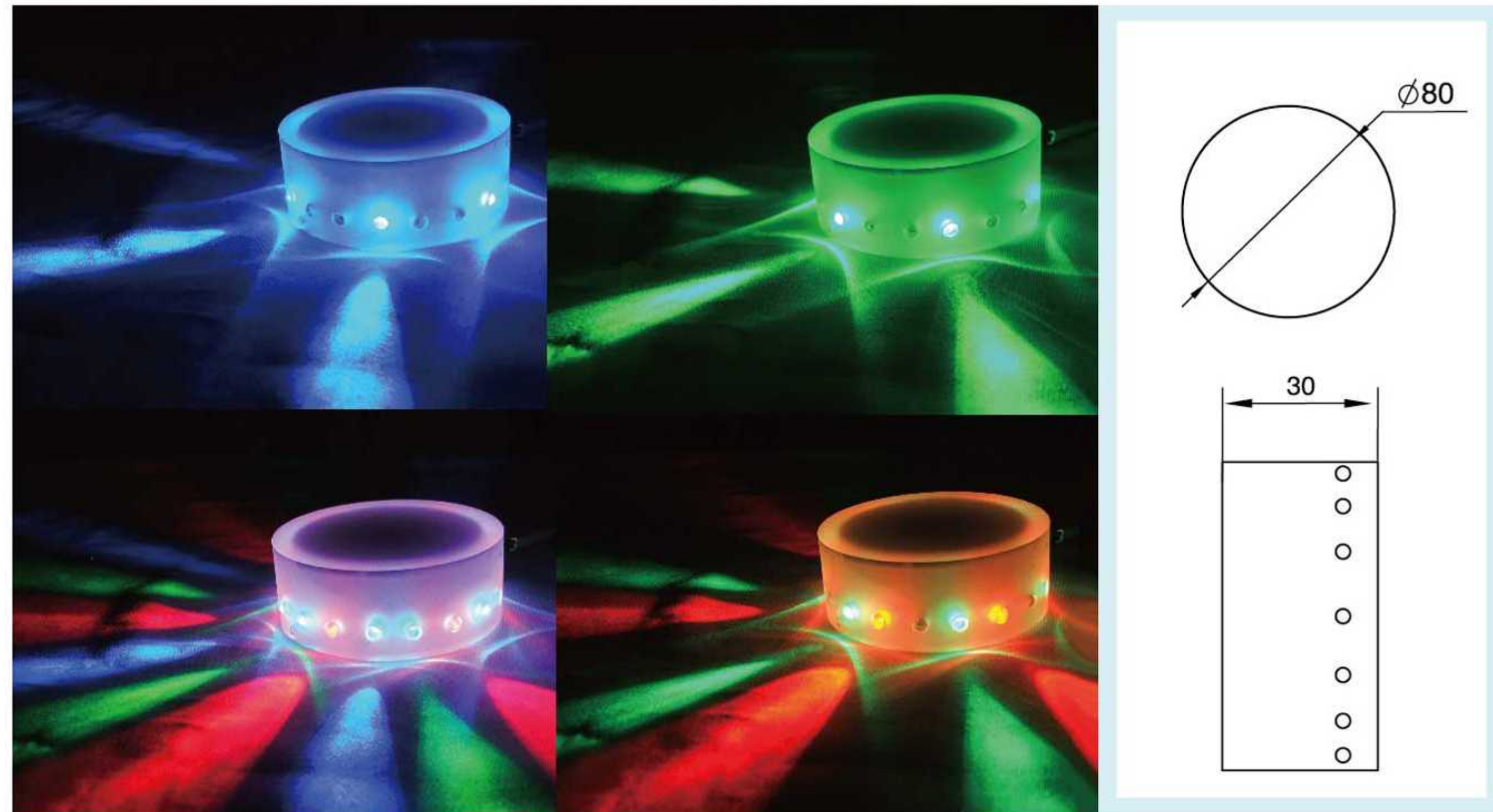


Декоративные светильники

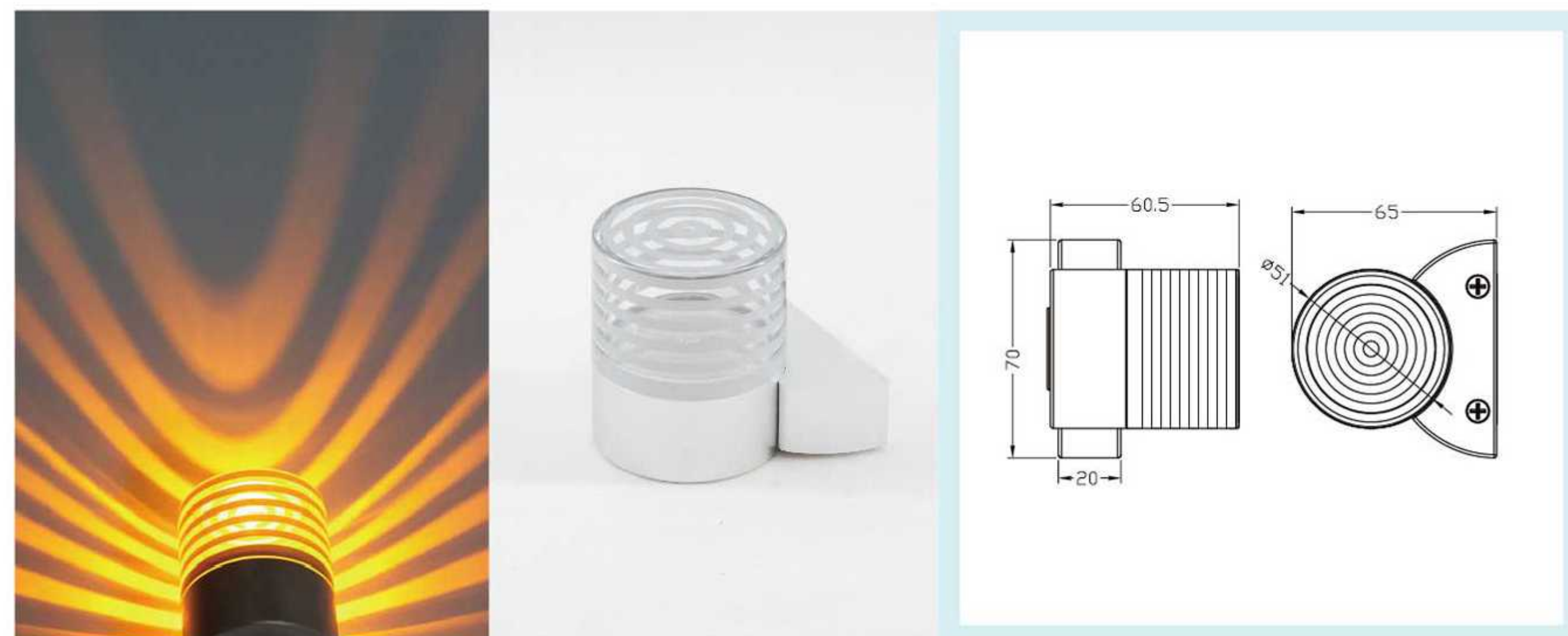
Σ LED	модель	цвет LED	V	W	A°	C° min-max	⌚	IP
18	EB872/186		AC220	0.15	40	-10...+50	30 000	20
1	MS-WL51A		DC12	1	180	-20...+60	50 000	20
1	MS-WL51B		DC12	1	180	-20...+60	50 000	20

EB872/186

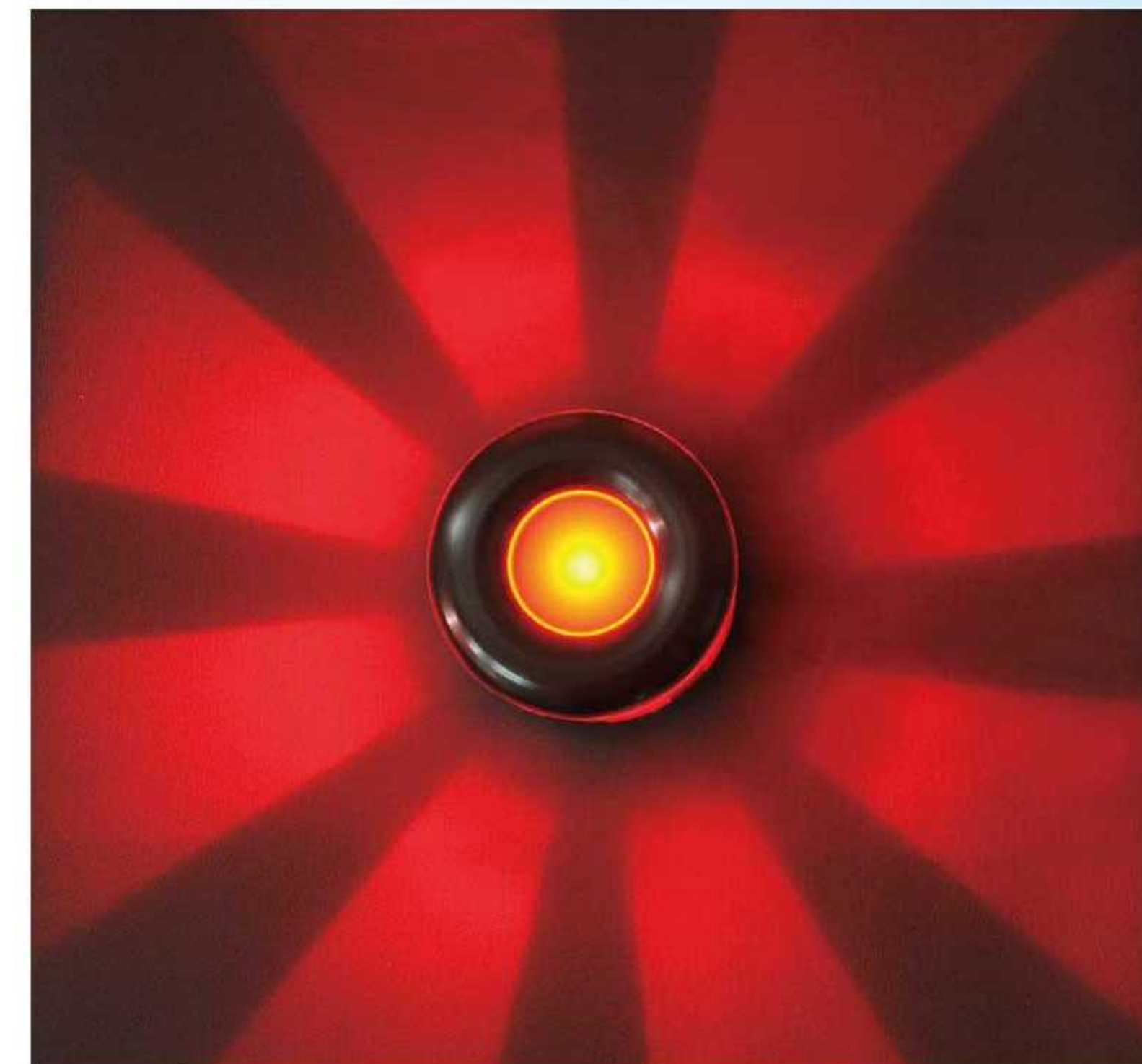
* Цвет RGB и режимы свечения данного светильника управляется через включение/выключение



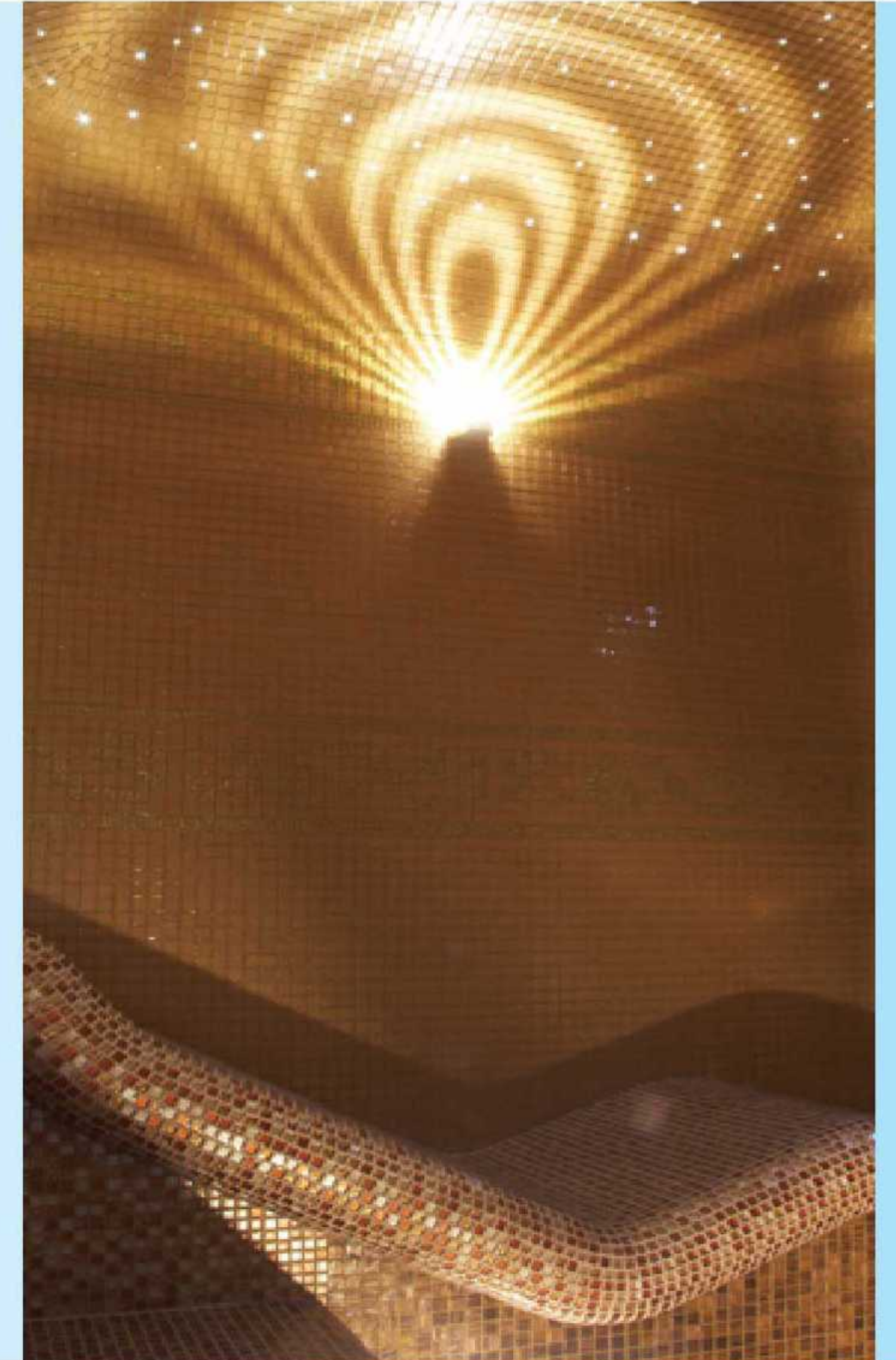
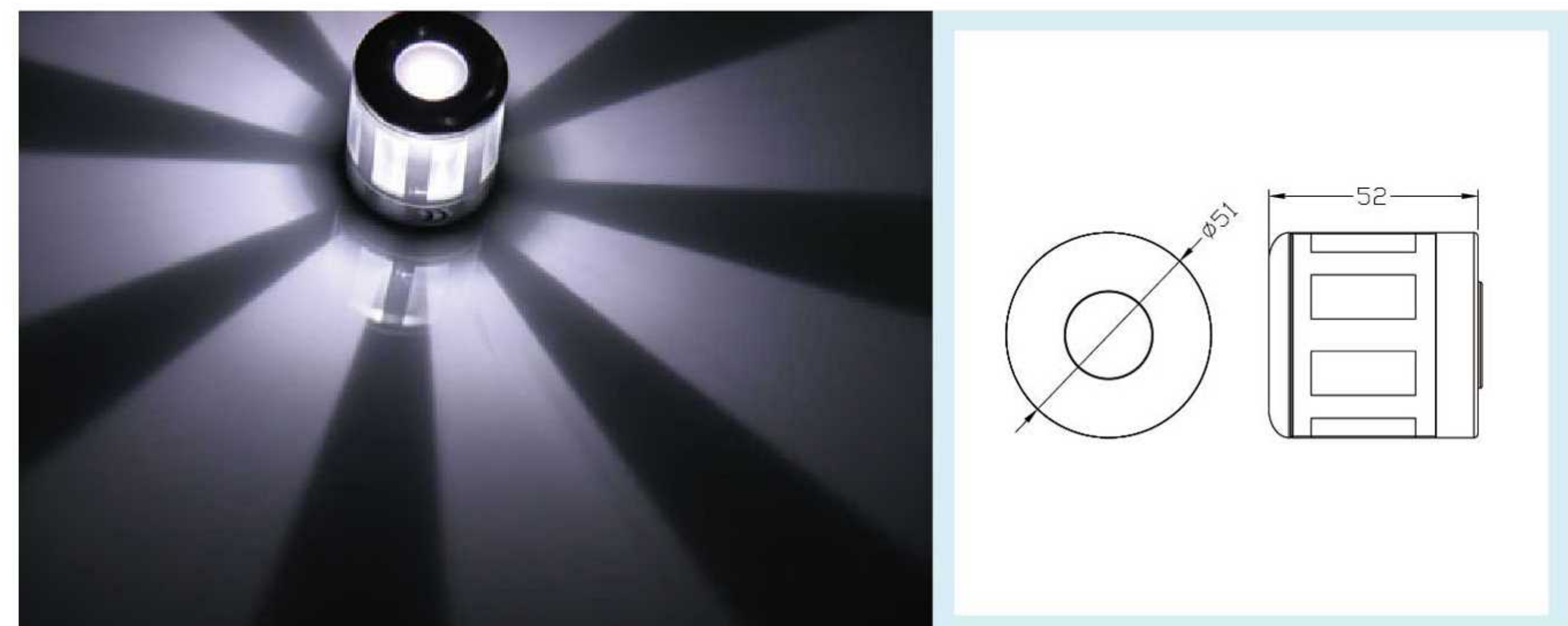
MS-WL51B



Декоративные светодиодные светильники - это истинное украшение любого интерьера, которое придает особый вид помещениям кафе и ресторанов, клубов и торговых центров, а также наполняет изыском жилые интерьеры.



MS-WL51A





6.5. Люминесцентные светильники

Накладные светильники серии N

В накладных светильниках серии N учтены все новейшие технологии:

- Удобный монтаж и установка светильника
- Удобная замена лампы
- Теперь лампа и электронный балласт идут отдельно, что позволяет существенно экономить на расходных материалах связанных с заменой лампы
- Сверхтонкая люминесцентная лампа
- Корпус светильника выполнен из нового пластика, который не желтеет со временем
- Новая система установки и снятия рассеивателя одним нажатием
- Универсальные лампа и балласт для квадратных и круглых светильников



модель	V	W	A	IP	dxH (mm)
N-213	AC220	13	0.10	20	Ø180x45
N-226	AC220	26	0.12	20	Ø235x50
N-236	AC220	36	0.17	20	Ø295x55
N-245	AC220	45	0.21	20	Ø343x55

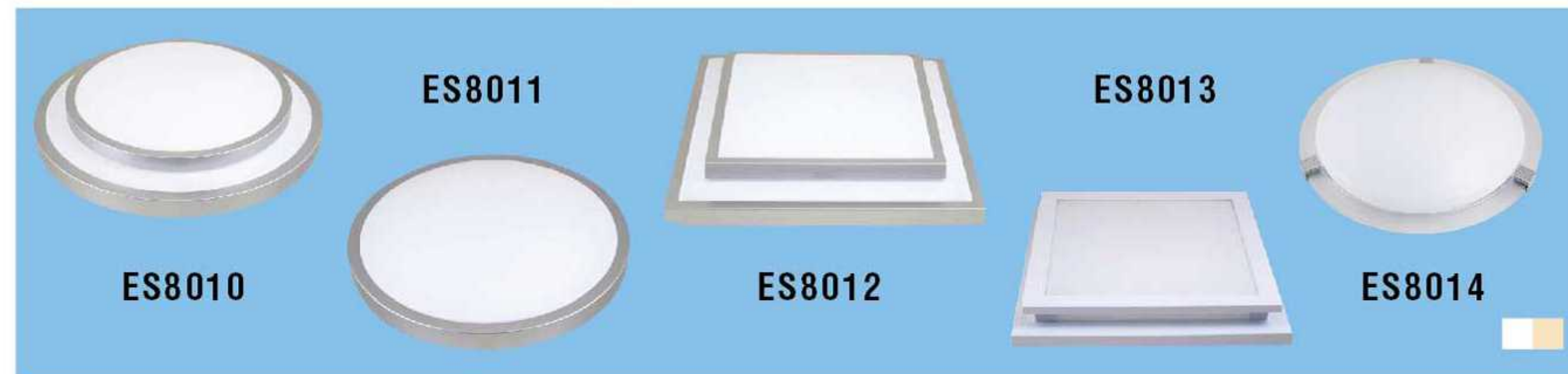
Схема устройства люминесцентных светильников серии N



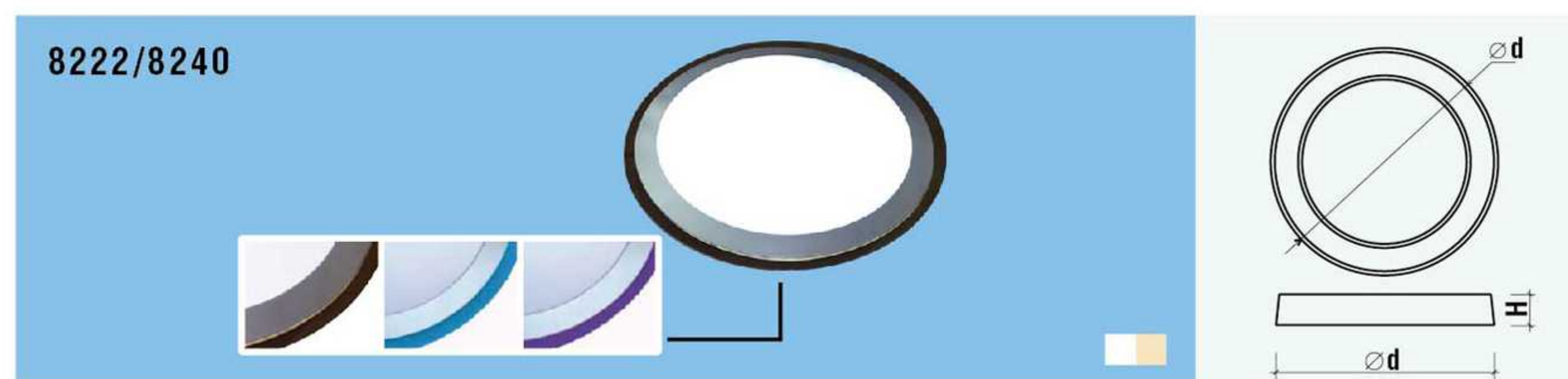
модель	V	W	A	IP	LxWxH (mm)
N-113	AC220	13	0.10	20	170x170x47
N-126	AC220	26	0.12	20	225x225x45
N-136	AC220	36	0.17	20	267x267x45
N-145	AC220	45	0.21	20	308x308x50



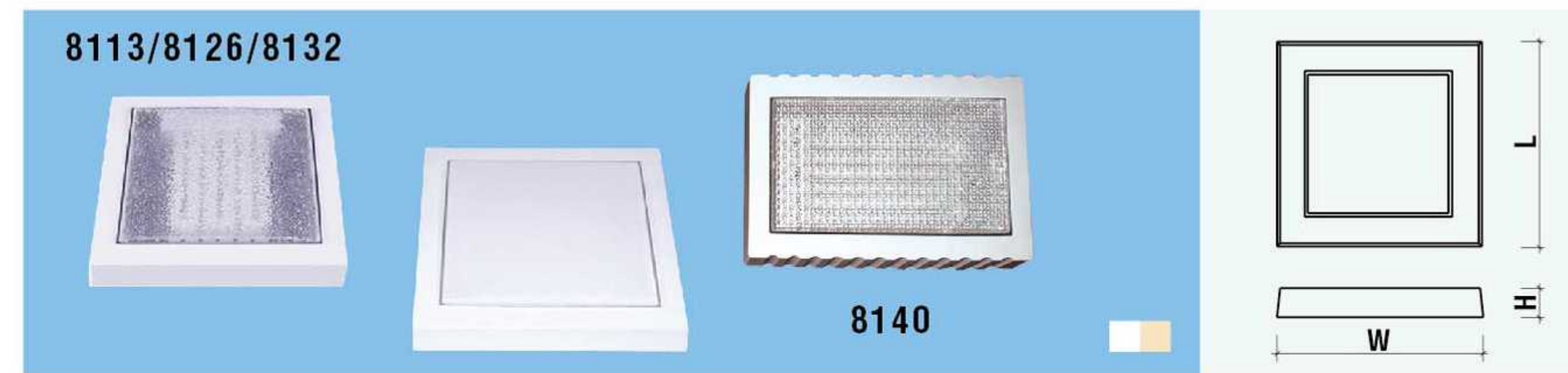
Накладные люминесцентные светильники



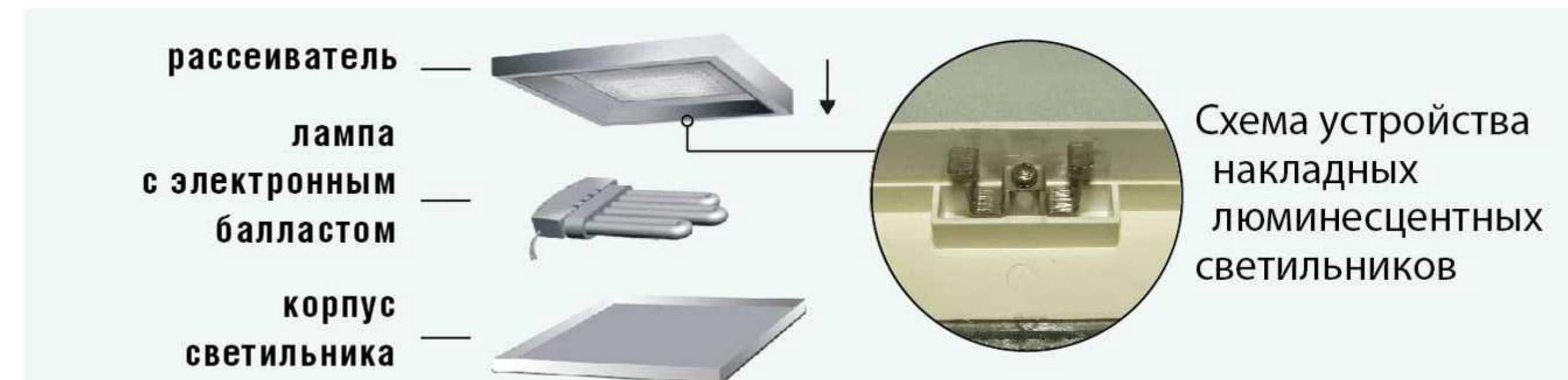
модель	W	V		IP	LxWxH (mm)
ES8010	40	AC220	T5	20	∅408xH105
	55	AC220	T5	20	∅485xH100
	77	AC220	T5	20	∅485xH100
ES8011	22	AC220	T5	20	∅300xH95
	32	AC220	T5	20	∅375xH100
	40	AC220	T5	20	∅405xH105
ES8012	55	AC220	T5	20	∅488xH112
	62	AC220	T5	20	412x412xH82
ES8013	62	AC220	T5	20	420x425xH102
	72	AC220	T5	20	470x470xH102
ES8014	32	AC220	T5	20	∅440xH110



модель	V	W	A	IP	dxH (mm)
8222	AC220	22	0.52	20	∅330xH85
8240	AC220	40	0.52	20	∅430xH95



модель	V	W	A	IP	LxWxH (mm)
8113	AC220	13	0.10	20	147x147xH36
8126	AC220	26	0.12	20	230x230xH42
8132	AC220	32	0.15	20	245x245xH43
8140	AC220	40	0.19	20	337x215xH65



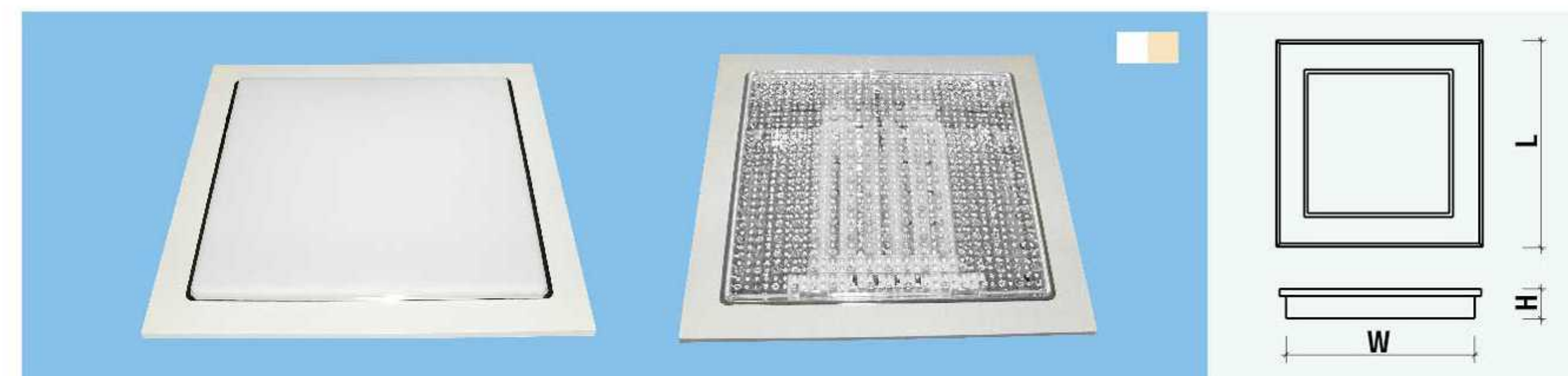
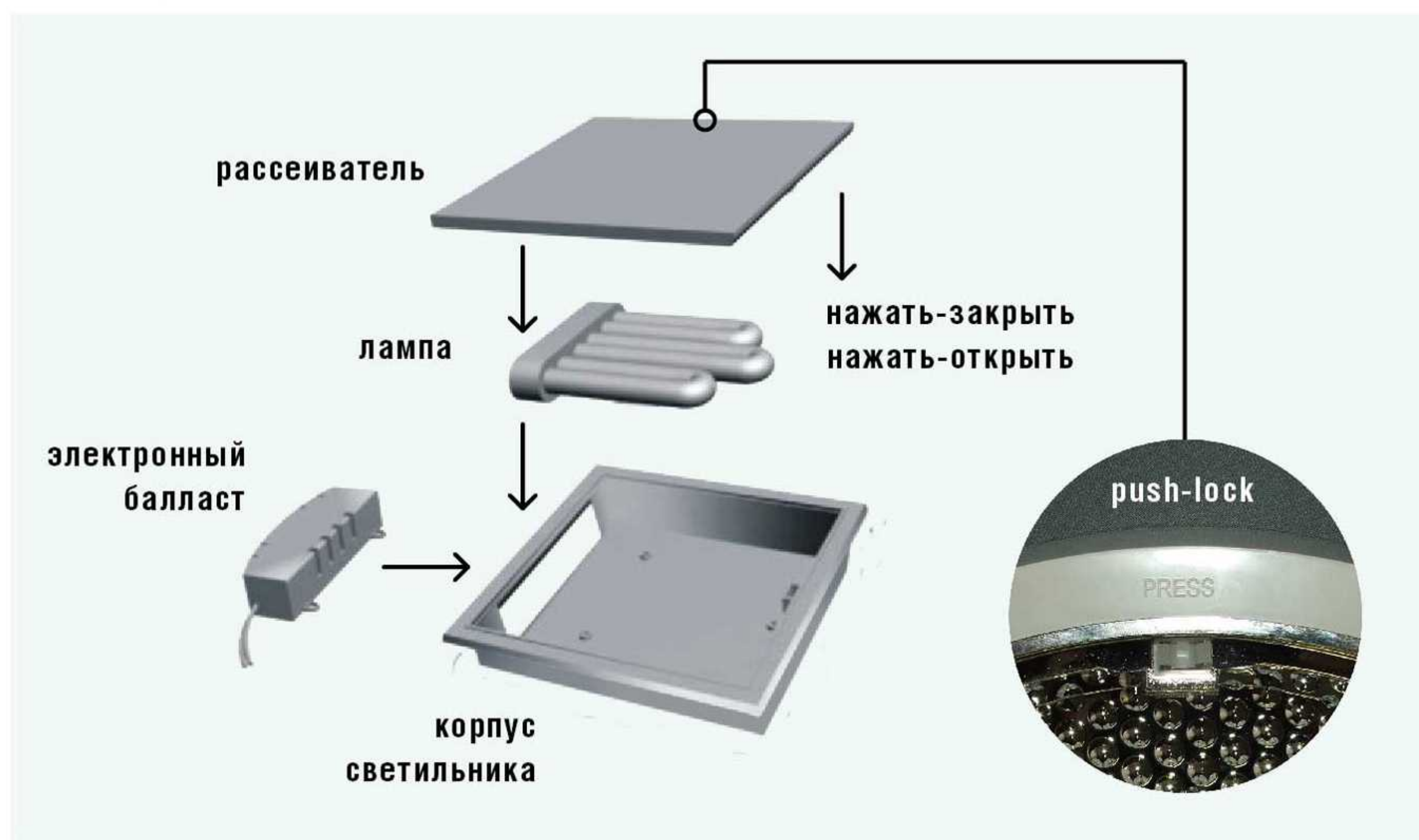
модель	V	W	A	IP	dxH (mm)
8213	AC220	13	0.10	20	∅180xH34
8226	AC220	26	0.12	20	∅223xH38
8232	AC220	32	0.15	20	∅223xH38



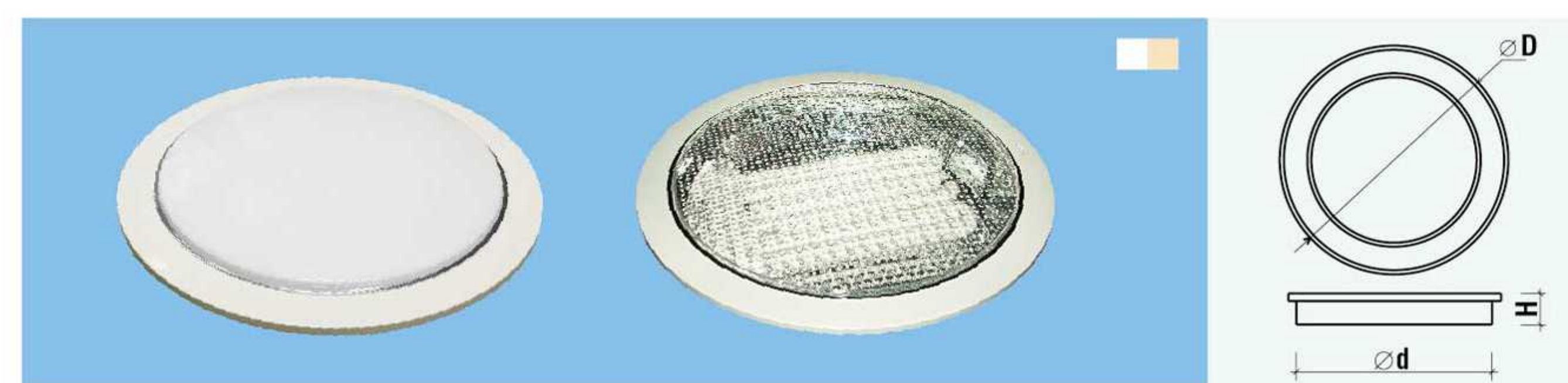
Встроенные люминесцентные светильники серии R



Схема устройства светильников серии R



модель	V	W	A	IP	LxWxH (mm)
R-126	AC220	26	0.124	20	L217xW175xH50
R-136	AC220	36	0.172	20	L265xW228xH59



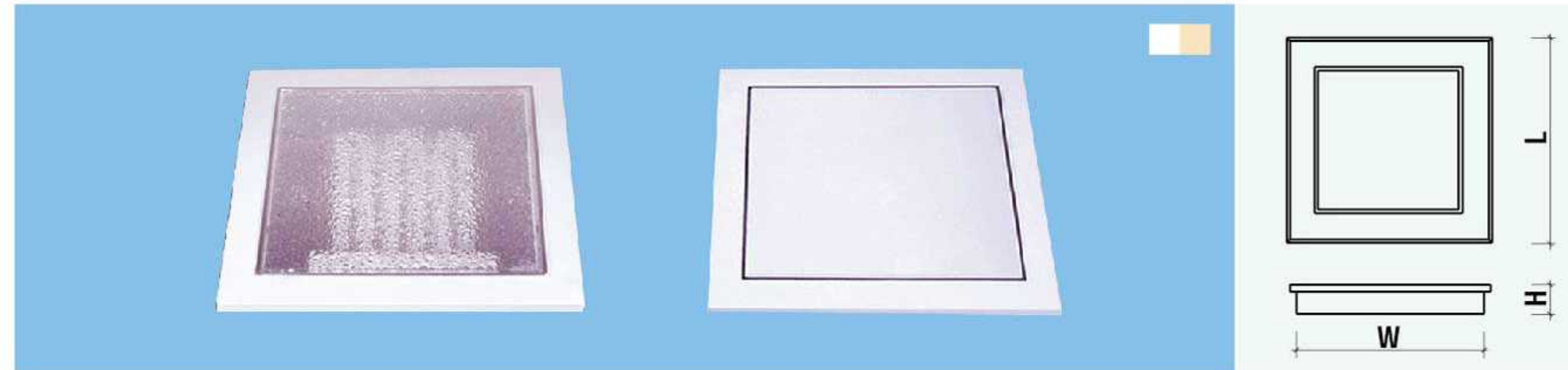
модель	V	W	A	IP	dxD (mm)
R-226	AC220	26	0.124	20	D226xd186xH58
R-236	AC220	36	0,172	20	D295xd260xH65

Преимущества люминесцентных светильников серии R:

- Удобная замена лампы
- Лампа и электронный балласт идут отдельно, что позволяет существенно экономить на расходных материалах связанных с заменой лампы
- Сверхтонкая люминесцентная лампа
- Корпус светильника выполнен из нового пластика, который не желтеет со временем
- Новая система установки и снятия рассеивателя одним нажатием
- Универсальные лампа и балласт для квадратных и круглых светильников



Встроенные люминесцентные светильники



модель	V	W	A	IP	LxWxH (mm)
9109	AC220	9	0.197	20	L147xW107xH60
9126	AC220	26	0.167	20	L240xW220xH65
9132	AC220	32	0.242	20	L263xW214xH72

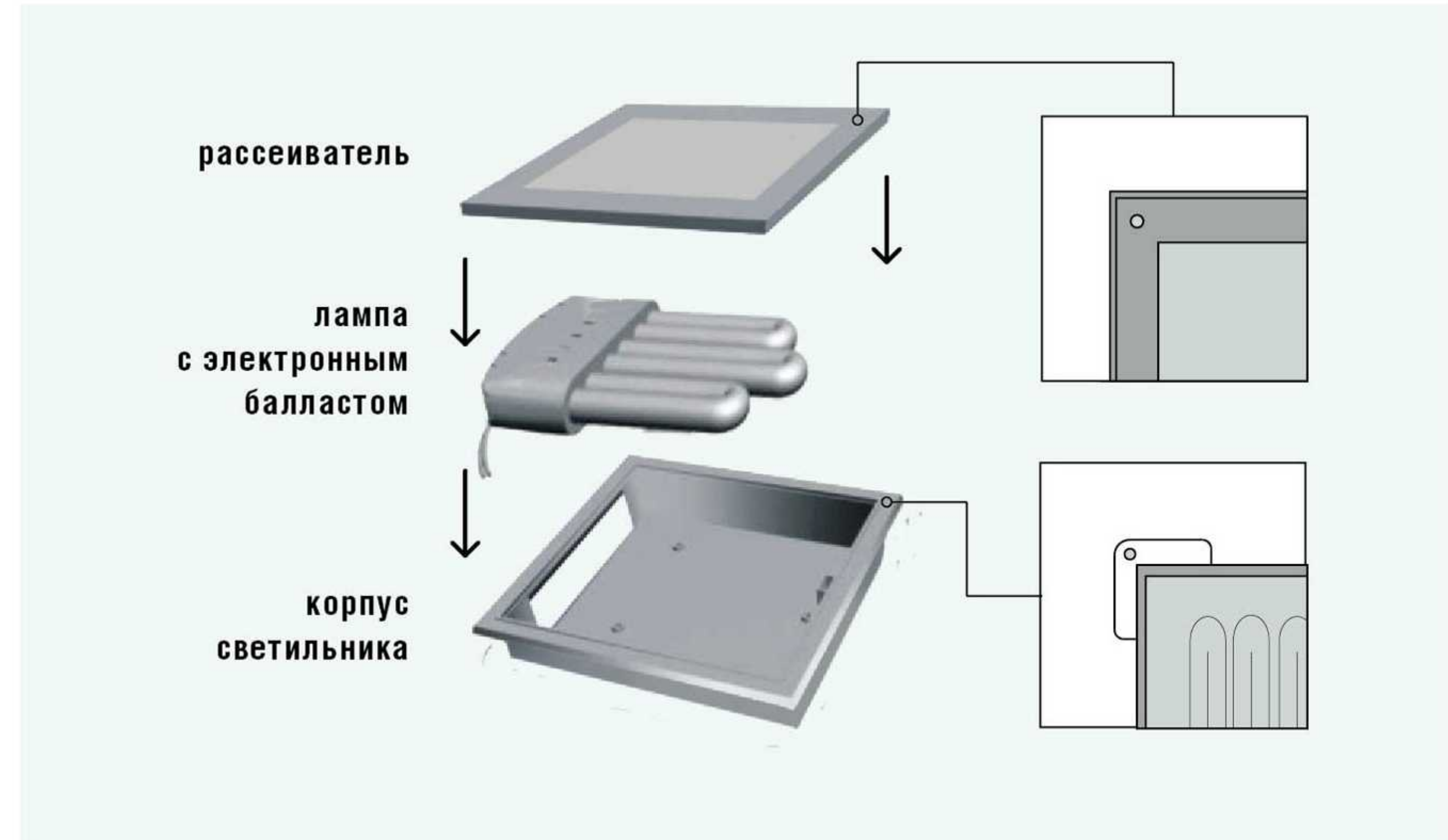


Схема устройства встроенного люминесцентного светильника



модель	V	W	A	IP	d x H (mm)
9213	AC220	13	0.098	20	D180xd145xH60
9232	AC220	32	0.242	20	D227xd184xH65





СВЕТИЛЬНИКИ. Раздел 6

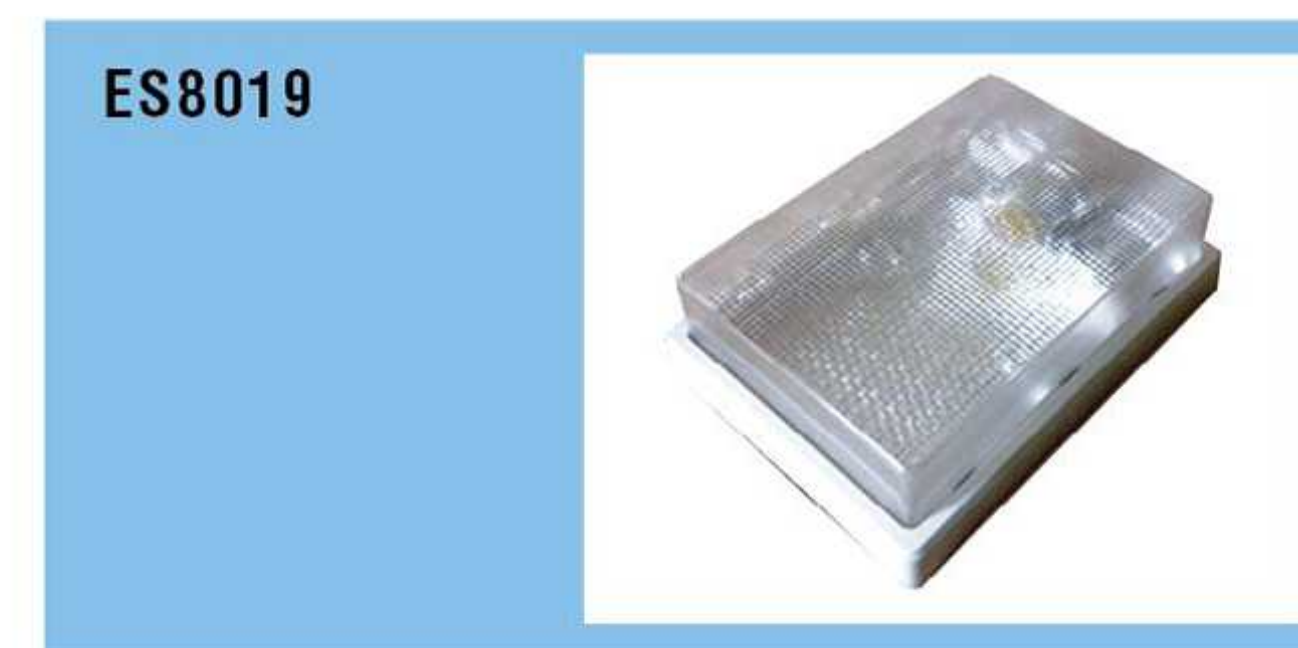
Накладные герметичные светильники под энергосберегающие лампы



модель		IP	LxWxH (mm)
ES8015	E27	67	217x217xH70.5
ES8016	2xE27	67	265x265xH81



модель		IP	LxWxH (mm)
ES8017	E27	67	∅220xH71
ES8018	2xE27	67	∅270xH71



модель		IP	LxWxH (mm)
ES8019	E27	67	222x162xH71



модель		IP	LxWxH (mm)
ES8020	E27	67	222x162xH71

Внимание! В светильниках компактных люминесцентных (энергосберегающих) ламп в комплекте нет! Нельзя использовать светильники в помещениях с высокой температурой (сауны, бани и т.д.).

Комплектующие для люминесцентных светильников

модель светильника	модель лампы	цветность лампы	балласт
N-113 / N-213	LP-N113/213	3500/6400K	BL-N113/213
N-126/ N-226/ R-126/ R-226	LP-N126/226	3500/6400K	BL-N126/226
N-136/ N-236/ R-136/ R-236	LP-N136/236	3500/6400K	BL-N136/236
N-145/ N-245	LP-N145/245	3500/6400K	BL-N145/245
ES8011/ ES8222	LPO-T5-22W	3500/6400K	BL-22W
ES8011	LPO-T5-32W	3500/6400K	BL-32W
ES8010/ ES8011/ 8240	LPO-T5-40W	3500/6400K	BL-40W
ES8010/ ES8011	LPO-T5-55W	3500/6400K	BL-55W
ES8012 62W	LPO-T5-22W + LPO-T5-40W	3500/6400K	BL-62W
ES8011 77W	LPO-T5-22W + LPO-T5-55W	3500/6400K	BL-77W



LP-N113/213, LP-N126/226,
LP-N136/236, LP-N145/245



BL-N113/213, BL-N126/226
BL-N136/236, BL-N145/245



LPO-T5
22W, 32W, 40W, 55W



BL-22W, BL-32W, BL-40W
BL-55W, BL-62W, BL-77W



Комплектующие для люминесцентных светильников

модель светильника	модель лампы	цветность лампы	балласт
8113	LPB-8113	3500/6400K	несъемный
8126	LPB-8126	3500/6400K	несъемный
8132	LPB-8132	3500/6400K	несъемный
8140	LPB-8140	3500/6400K	несъемный
8213	LPB-8213	3500/6400K	несъемный
8226	LPB-8226	3500/6400K	несъемный
8232	LPB-8232	3500/6400K	несъемный
9109	LPB-9109	3500/6400K	несъемный
9126	LPB-9126	3500/6400K	несъемный
9132	LPB-9132	3500/6400K	несъемный
9213	LPB-9213	3500/6400K	несъемный
9232	LPB-9232	3500/6400K	несъемный

