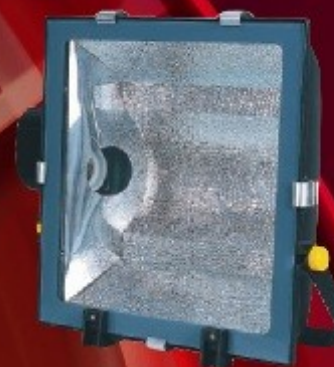




**ОСВЕТИТЕЛЬНЫЕ
СИСТЕМЫ**

(812) 319-37-01, 387-45-01

лампы, светильники на складе
в Санкт-Петербурге

**ZY-2004****ZY-2005****ZY-2006****ZY-2012****ZY-2047-1****ZY-2047****ZY-2048****ZY-2015B**

Металлогалогенные прожекторы благодаря своей высокой яркости предназначены для архитектурной подсветки фасадов зданий, освещения рекламных щитов, больших открытых пространств, спортивных и рабочих площадок, залов, бассейнов, складов. Они обладают высоким КПД по отношению яркости света к потребляемой мощности.

№ п/п	Модель	Тип отражателя	Мощность (W)	Цоколь	Степень защиты (IP)	Размеры	Вес (кг)
1	ZY-2004	симметричный	250/400	E40	65	420*515*147	8.5
2	ZY-2004-1	асимметричный	250/400	E40	65	420*515*147	8.5
3	ZY-2005	симметричный	250/400	E40	65	430*530*155	8.5
4	ZY-2006	асимметричный	70/150	Rx7s	65	230*434*87	5.6
5	ZY-2012	асимметричный	250/400	E40	65	376*501*148	8.5
6	ZY-2015	симметричный	1000	E40	65	600*525*162	10
7	ZY-2047	симметричный	70/150	Rx7s	65	220*320*88	4.5
8	ZY-2047-1	круглый	70/150	Rx7s	65	220*320*88	4.5
9	ZY-2048	круглый	150	G12	65	325*170*260	5

ЦВЕТА:

белый бежевый серый черный

Светодиодные прожекторы выполнены в стальном или алюминиевом корпусе на поворотном кронштейне. Светодиоды защищены стеклом и силиконовым уплотнителем.

Благодаря яркому, насыщенному свету светодиодные прожекторы широко применяются в рекламном и архитектурном освещении: подсветка вывесок, зданий, строений, мостов, садово-парковое освещение, подсветка фонтанов.



MS-HWW18/36



MS-36L220V



MS-OP5L



MS-18L220V-0.61M

MS-18L220V-1M

MS-30L220V-1M



K200



MS-SD03



SLX-22 (18W)
SLX-23 (12W)

№ п/п	Модель	LEDc	Σ LED	Угол рассеивания	Vп	Wп	Im	Эффективная дальность, м	Размеры прожекторов в мм	Kг	T°p
1	MS-18L220V-0.61M	White, Yellow, Red, Green, Blue, Purple	18	25°	AC220~230	24	912, 875, 625, 521, 700, 332	5	610*68*57	1.75	-30°C~+80°C
						20	1321, 1200, 789, 812, 920, 682, 842, 889, 753, 612, 652, 561, 589, 562, 893, 757			2.36	
2	MS-36L220V-Q	White, Yellow, Red, Green, Blue, Purple	36	25°	AC220~230	36	1321, 1200, 789, 812, 920, 682, 842, 889, 753, 612, 652, 561, 589, 562, 893, 757	8	352*140*50	2.017	-30°C~+80°C
3	MS-18L220V-1M	White, Yellow, Red, Green, Blue, Purple	18	25°	AC220~230	22	612, 652, 561, 589, 562, 893, 757	8	1000*68*57	2.6	-30°C~+80°C
4	MS-30L220V-1M	White, Yellow, Red, Green, Blue, Purple	30	25°	AC220~230	20, 44, 23, 35	632, 724, 785, 524, 666, 485, 700, 430, 215, 645, 430	10	1000*68*57	3.1	-30°C~+80°C
5	SLX-23	White, Yellow, Red, Green, Blue, Purple	12	110°	DC24	12	1440, 1920, 960, 360, 1320, 840	2~3	320*42*22.5	0.495	-20°C~+50°C
6	SLX-22	White, Yellow, Red, Green, Blue, Purple	18			18	398, 750, 896, 394, 525, 360, 359				
7	K200	White, Yellow, Red, Green, Blue, Purple	24	120°/25°	DC24	34	840	10/50	188*205*50	1.6	-30°C~+80°C
8	MS-OP5L220V	White, Yellow, Red, Green, Blue, Purple	5	30°	AC220	15	840, 1680	10	166*128*64	0.7	-20°C~+40°C
					DC24						
9	MS-HWW18	White, Yellow, Red, Green, Blue, Purple	18	15°	DC24	45	840	15~30	500*45*26	1	-20°C~+40°C
10	MS-HWW36	White, Yellow, Red, Green, Blue, Purple	36	25°*75°			1680	15~30	1000*45*26	2.2	
11	MS-SD03	White, Yellow, Red, Green, Blue, Purple	36	25°*75°				0~40	200*143	2	

Светодиодные лампы в стандартном корпусе MR16 и MR 11



ΣLED	Модель	Базис	Vп	Wп	∠LED	D мм	L мм	H мм /RGB	t°p
3LED	MR16	G5.3	AC/DC12	3	38°	48.5	52.5	—	-25~+85°C
	JCDR 220V	GU10	AC220			48.5	53.5	—	
12LED	MR16	G5.3	AC/DC12	3.6	120°	50	53	—	-30~+80°C
	JCDR 220V	GU10	AC220			50	53	—	
	JCDR 220V	E14/E27	AC220			50	75	—	
15LED	MR11	G4	AC/DC12	0.8-1.2	30°	36	33	—	-25~+85°C
18LED	MR16	G5.3	AC/DC12	1.3-1.44	30°	51	44	—	-25~+85°C
	JCDR 220V	G5.3	AC220			51	44	-/9	
	JCDR 220V	GU10	AC220			51	50	-/9	
	JCDR 220V	E14/E27	AC220			51	70	-/9	
9LED	MR16	G5.3	AC/DC12	4.5	45°	51	44	-	-20~+40°C
	JCDR 220V	GU10	AC220	5	45°	51	50	-	

Таблица светового потока и освещенности на 1 м:

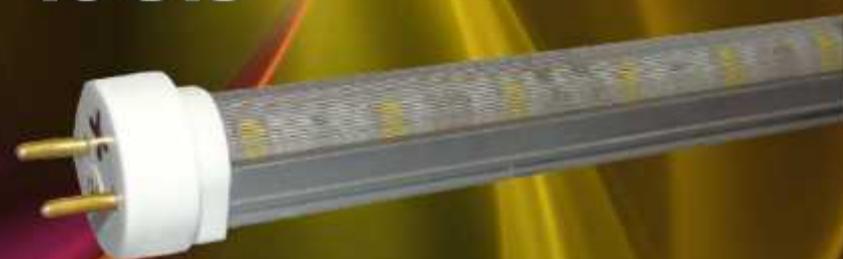
ΣLED	□	□
3LED	180lm	240lm
	110lux	198lux
12LED	264lm	300lm
	100lux	110lux
9LED	320lm	400lm

ΣLED	□	■
15LED	80lm~120lm	5.0lm~7.0lm

ΣLED	□	□	■	■	■	■	■
18LED	46lux	53.3lux	10.5lux	88lux	13.65lux	13lux	41.4lux

Декоративные лампы

Светодиодные лампы T8 G13



Светодиодная лампа для габаритных огней



Модель	Базис	LED _c	ΣLED	∠LED	Vп	Wп	Размер DxL мм		
D40	E27	■ ■ ■ ■ ■	6	120°	AC220V	0.3	40x60		
ES-AUTO-2L	—	□	2		DC12V	1	Лампа для габаритных огней в автомобиль		
T8-27L	G13	□	27		DC12V	7.2		24x605	
T8-54L			54	DC12V	14.4	24x1200			
MS-QP03	E14	□ □	1	160°	AC220V	3	32x95		
GL8-E27	E27		16			60x114			
LED-R50-E14	E14		12			70°	4	50x68	
LED-AR111	G53		9			15°	AC/DC12V	9	110x60



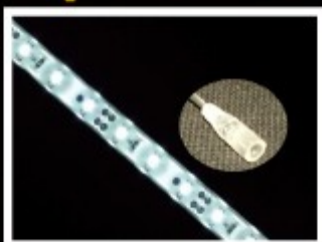
Линейки на жестком основании

Негерметичные ленты IP20 повышенной яркости



T _{LED}	Модель	LEDc	Σ LED	∠LED	V _п	W _п	LxWxH _{min} мм	lm на одну ленту	T°p
—	MS-18L12V-0.38м		18/0.38м	120°	DC 12	5.4	63*12*1.6	468~540 396~450	-30°C~+70°C
—	MS-18L12V-0.5м		18/0.50м	120°	DC 12	5.4	84*12*1.6	468~540 396~450	-30°C~+70°C

Герметичные ленты IP67 повышенной яркости

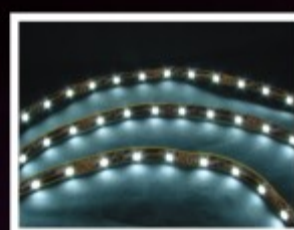


T _{LED}	Модель	LEDc	Σ LED	∠LED	V _п	W _п	LxWxH _{min} мм	lm на одну ленту	T°p
SMD 3528	MS-WLS39W MS-WLS78W		39/0.5м 78/1м	120°	DC 12	7.8 15.6	500*10*7 1000*10*7	нет данных	нет данных

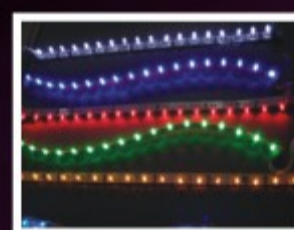
Гибкие светодиодные ленты обычной яркости



MS-3010



T60-L



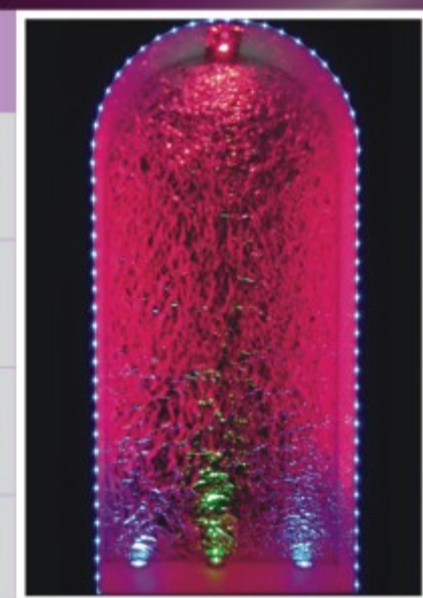
LH1 Flex



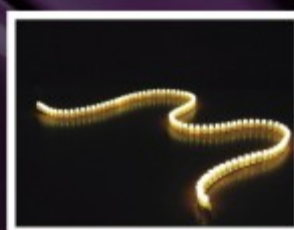
MS-3528

Негерметичные ленты IP20

T _{LED}	Модель	LEDc	Σ LED	∠LED	V _п	W _п	L _{max} м	LxWxH _{min} мм	mcd на 1LED	lm на одну ленту	K _л	H _ч	T°p
SMD 3010	MS-3010 Бокового свечения белое основание		300/5м	120°	DC12	16,44 16,32 19,08 16,08 16,08 18,72	5	50*7.5*1.6	900 850 120 110 450 140	1200 1140 240 210 780 240	3М	50 000	-25°C~+80°C
SMD 3528	MS-3528 белое основание		300/5м	120°	DC12	18	15	50*7.5*1.6	1500-1800 1200-1400 550 250 850 550	1410 1350 360 240 930 237	3М	50 000	-25°C~+80°C
SMD 3528	T-60L медное (коричневое) основание		300/5м	120°	DC12	18	15	50*7.5*1.6	1500-1800 1200-1400 550 250 850 550	1410 1350 360 240 930 237	3М	30 000	-25°C~+80°C
5 мм	LH1 Flex		18/0.3м	120°	DC12	1,6	2	50*7.5*5	2600 3000 7800 8600 9500	нет данных	клипса	50 000	-20°C~+50°C



Герметичные ленты IP67



MS-3M96



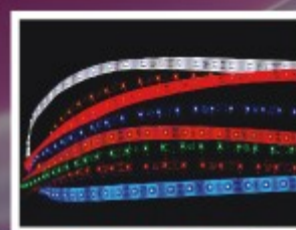
MS-TWF-3010



MS-TWF



MS-TWF2



MS-0805-WF

T _{LED}	Модель	LEDc	Σ LED	∠LED	V _п	W _п	L _{max} м	LxWxH _{min} мм	mcd на 1LED	lm на одну ленту	K _л	H _ч	T°p
SMD 3528	MS-TWF белое основание		300/5м	120°	DC12	18	15	50*7*4	1450-1750 1150-1350 500 200 800 500	1610 1350 360 240 930 237	3М	50 000	-25°C~+80°C
SMD 3010	MS-TWF-3010 белое, медное (коричневое) основание		300/5м	120°	DC12	16,44 16,32 19,08 16,08 16,08 18,72	5	50*7.5*4	900 850 120 110 450 140	1200 1140 240 210 780 240	3М	50 000	-25°C~+80°C
SMD 0805	MS-0805-WF-A/B А - белое основание В - черное основание		78/1м	120°	DC12	6	10	31*10*2	700 500 300 150 500 220	160 140 110 90 140 100	3М	50 000	-25°C~+80°C
SMD 3528	MS-TWF2 белое основание		300/5м	120°	DC12	24	15	50*7*4	1200 850 600 250 650 600	600 450 450 300 500 450	скобы	50 000	-25°C~+80°C
5мм	MS-3M96		96/1м	120°	DC12	6,24	3	10*29*13	2500 2000 2500 1200 2500 2500	200 150 200 120 200 200	скобы	50 000	-25°C~+80°C



Гибкие светодиодные ленты повышенной яркости



T-30L



MS-3M180L



MS-5SMD3M390LED



MS-5060



MS-BID600LED

Негерметичные ленты IP20

T _{LED}	Модель	LEDc	Σ LED	∠LED	V _п	W _п	L _{max} M	L×W×H _{min} мм	mcd на 1LED	Im на одну ленту	Кл	H _ч	T°p
SMD 3528	MS-5SMD3M390LED		390/5м	160°	DC12	36	15	38*6*1.6	2800 2200	1170 —	3М	50 000	-25°C~+80°C
SMD 3020	MS-BID600LED		600/5м	120°	DC12	96	15	26*10*1.6	3500 3000	5100 4080	3М	50 000	-25°C~+80°C
SMD 3020	MS-BID600LED		600/5м	120°	DC24	96	15	52*10*1.6	3500 3000	5100 4080	3М	50 000	-25°C~+80°C
SMD 5060/5050	MS-5060 белое основание	 	150/5м	120°	DC12	24.6	15	100*10*1.6	нет данных	нет данных	3М	50 000	-25°C~+80°C
SMD 5060/5050	T-30L медное (коричневое) основание	 	150/5м	120°	DC12	24.6	15	100*10*1.6	нет данных	нет данных	3М	30 000	-25°C~+80°C
—	MS-3M180L		180/5м	140°	DC12	54	15	85*8*1.6	нет данных	1150 —	3М	50 000	-25°C~+80°C

Герметичные ленты IP67



MS-TWF2-390LED



T _{LED}	Модель	LEDc	Σ LED	∠LED	V _п	W _п	L _{max} M	L×W×H _{min} мм	mcd на 1LED	Im на одну ленту	Кл	H _ч	T°p
SMD 3528	MS-TWF2-390LED		390/5м	120°	DC12	78	5	38*6*1.6	2800 2200	2730 2180	3М	50 000	-25°C~+80°C

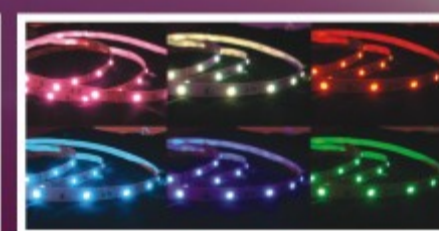
RGB-ленты (мультицвет)

Негерметичные ленты IP20

T _{LED}	Модель	LEDc	Σ LED	∠LED	V _п	W _п	L _{max} M	L×W×H _{min} мм	mcd на 1LED	Im на одну ленту	Кл	H _ч	T°p
SMD 5060/5050	MS-3M150LED-5M белое основание		150/5м	120°	DC12	24.6	10	100*10*1.6	1500	1200	3М	50 000	-25°C~+80°C
	MS-3M300LED-5M белое основание		300/5м		DC24	72	—		1500	—		50 000	
	T-30LED-RGB медное (коричневое) основание		150/5м		DC12	24.6	10		1500	—		30 000	



T-30LED-RGB

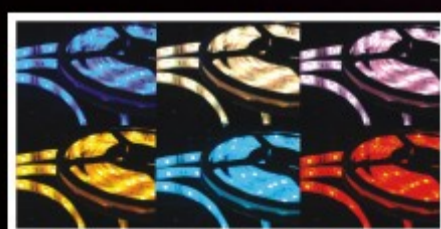


MS-3M150LED-5M



MS-3M300LED-5M

Герметичные ленты IP67



MS-TWF-150LED-RGB



T _{LED}	Модель	LEDc	Σ LED	∠LED	V _п	W _п	L _{max} M	L×W×H _{min} мм	mcd на 1LED	Im на одну ленту	Кл	H _ч	T°p
SMD 5060/5050	MS-TWF-150LED-RGB белое основание		150	120°	12	24	10	95*13.5*4	1500	625	3М	50 000	-25°C~+80°C

Что такое светодиодные модули

Светодиодные модули представляют собой герметичные блоки из ударопрочного полистирола с расположенными внутри светодиодами. Модули соединены между собой по параллельной схеме двужильным проводом. Расстояние между модулями 10 см. В единую цепь соединены до 100 модулей. Крепление модулей осуществляется при помощи двустороннего скотча или саморезами.



MS-12-2L



MS-12-3L



MS-12-4L



MS-SMD-12-4L



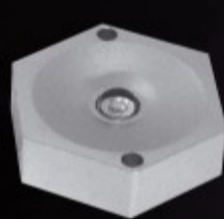
MS-SMD-12-2L

T _{LED}	Модель	LEDc	ΣLED	∠LED	V _п	W _п	Ap mA	LxWxH min MM	Lшл м/Σмод	lm	t°p	IP		
Пиранья	MS-12-2L	□	2	80-90°	DC12	0.217	18.3	29x29x12.5	10.2/100	8-10	-40°C~+70°C	67		
		■				0.2	17~20			4				
		■				0.179	15			5				
	MS-12-3L	■	3	80-90°	DC12	0.16	13.3	80x11.2x14	13.8/100	12-15	-40°C~+70°C	67		
						■	0.182			15.2			6	
						■	0.19			15			3.6	
		MS-12-4L	■	4	80-90°	DC12	0.388	32.3	34x35.5x14	10/100	16-20	-40°C~+70°C	67	
							■	0.396			33			8
							■	0.4			34			10
SMD	MS-SMD-12-2L	□	2	120°	DC12	0.17~0.19	18	40x15x5	10.2/100	5	-30°C~+80°C	65		
		■				0.392	32.7			8				
		■				0.348	29			10				
	MS-SMD-12-4L	■	4	120°	DC12	0.39	32.5	26x24.5x5	10.2/100	16	-30°C~+80°C	65		
						■	0.36			30			10	
						■	0.37			31.2			10	

- Рекомендуемое расстояние от блока питания до первого в цепи модуля не более двух метров
- Количество модулей на одной линии не должно превышать 50 шт.
- Для обеспечения равномерного освещения при установке модулей в световые короба, оптимальное расстояние от светодиодов до пластика составляет не менее 8-10 см для светодиодов «пиранья» и 4-5 см для светодиодов SMD
- Количество устанавливаемых модулей зависит от размеров светового короба и требуемой яркости. Оптимальный вариант — 60-80 модулей на м²



SSL-15



SSL-110

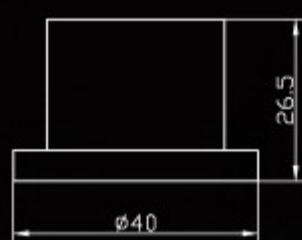


SSL-45

Модули на сверхярких светодиодах

Светодиодные модули SSL состоят из сверхярких светодиодов, защищены влаго- и пыленепроницаемым корпусом с прозрачной или матовой линзой, усиливающей светоотдачу и способствующей яркому свечению. Основание модуля выполнено из алюминия со специальным уплотнителем, обеспечивающим дополнительную защиту модуля от влаги.

Внимание! Модели SSL-15, SSL-110, SSL-45 подключаются через специальные драйверы, работающие только на постоянном токе.



Модель	LEDc	ΣLED	∠LED	V _п	W _п	Ap mA	t°p	IP
SSL-15	□ ■ ■ ■ ■	1	15°	DC2.8~3.6	1	320~350	-40°C~+70°C	65
SSL-45			45°					
SSL-110			110°					

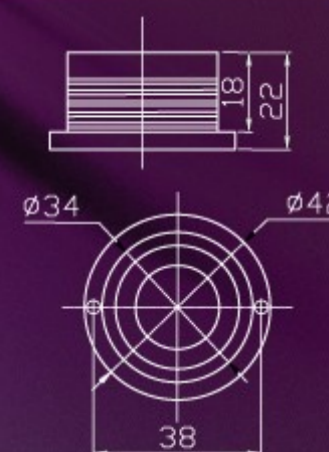
Светодиодные модули RGB-модули на 24V

Модель	LEDc	ΣLED	V _п	W _п	t°p	IP
SJS-01	■ ■ ■	24	DC24	3	-40°C~+70°C	65

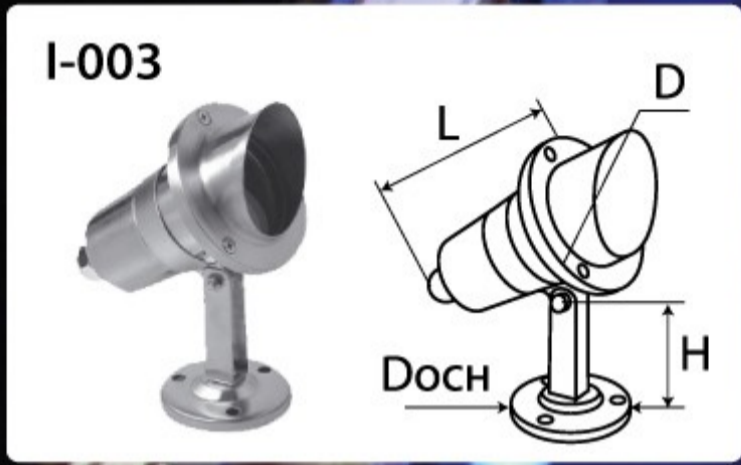
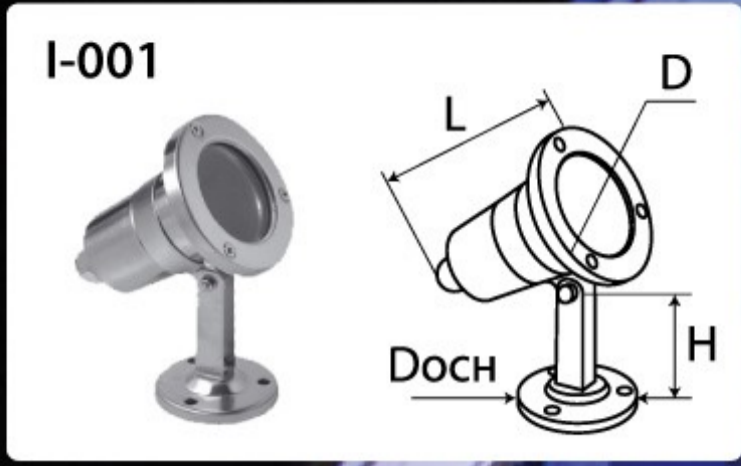
управление цветом : через специальный RGB - контроллер на DC24V



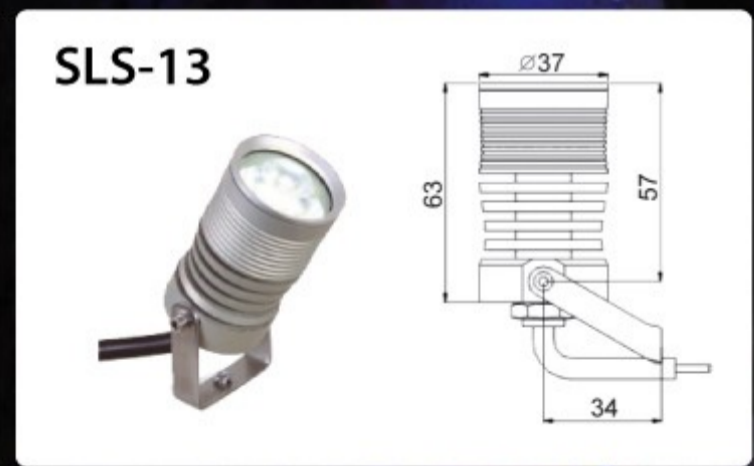
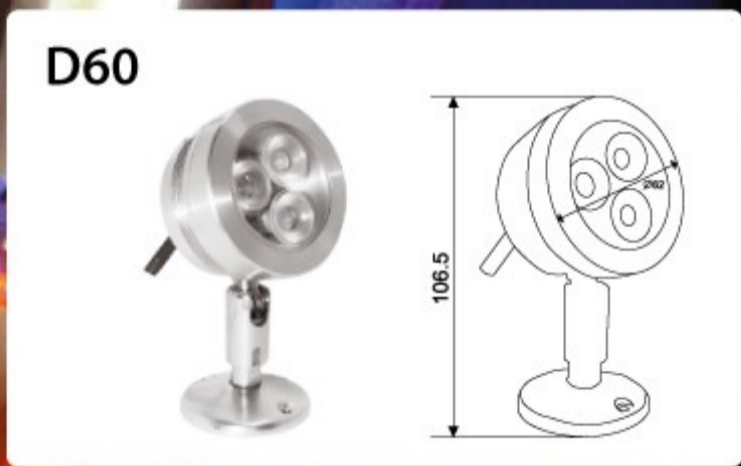
SJS-01



АРХИТЕКТУРНЫЕ СВЕТИЛЬНИКИ



Модель		Размер, мм				IP
		D	Дочн	L	H	
I-001	G5.3	82	61	110	72	IP67
I-003						

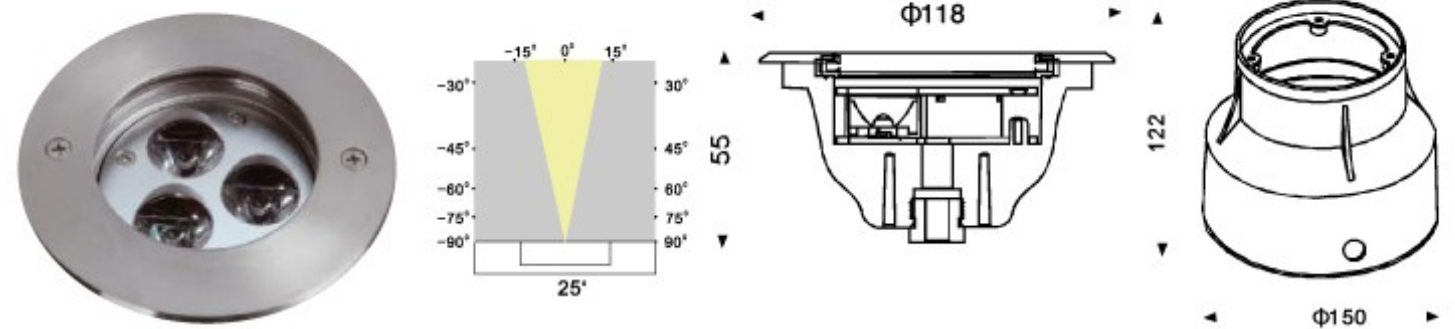


Модель	LEDc	Σ LED	∠ LED	Vп	Wп	Hч	t°p	IP
D60		3	60°	DC12	3	50 000	-20°C...+40°C	IP65
SLS-13		3	25°	DC12	3		-20°C...+50°C	
MS-SLS-20		3	30°	DC12	9			
		3	50°		9			
A3CM0318		3	30°	DC24V	4.5	-10°C...+40°C	IP66	

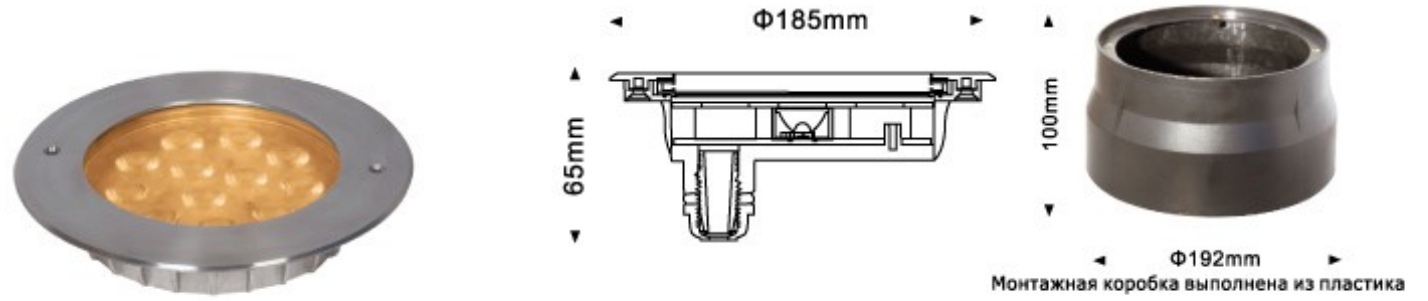
A4X0605



B4X0306



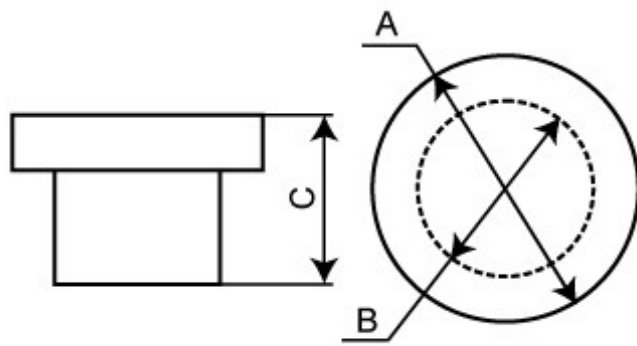
B4Z1201 / B4Z1206



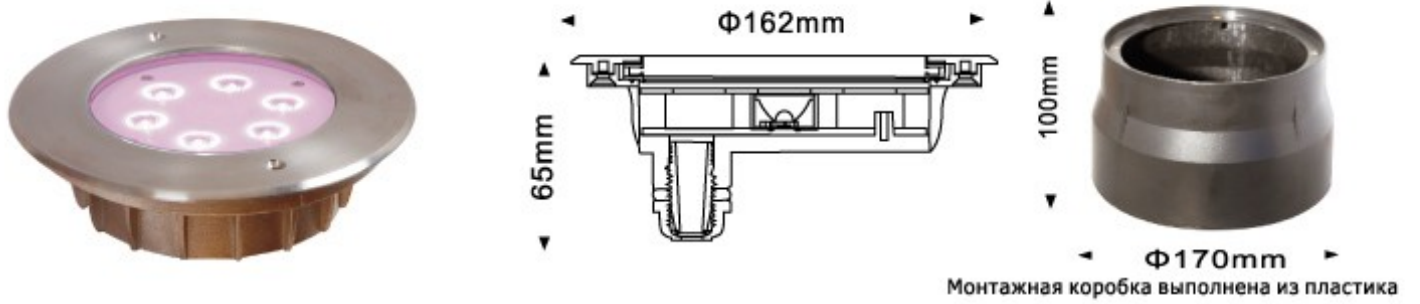
D52



A=52 мм B=40 мм C=45 мм

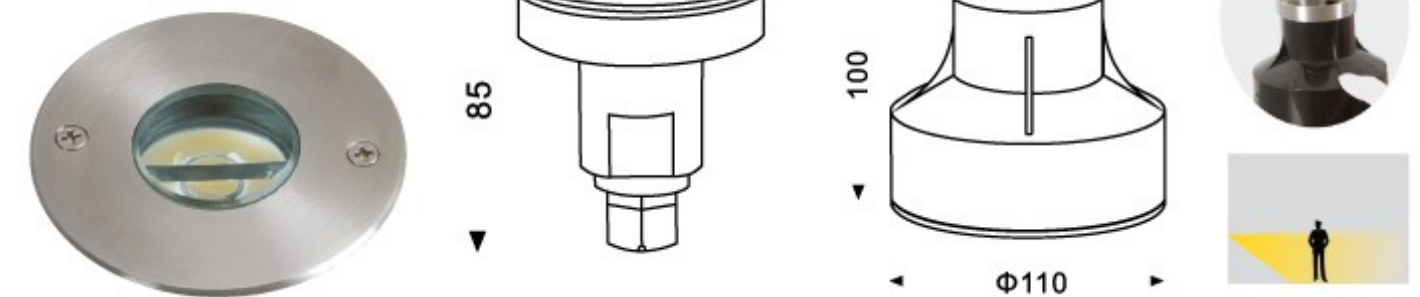


B4Y0602 / B4Y0606



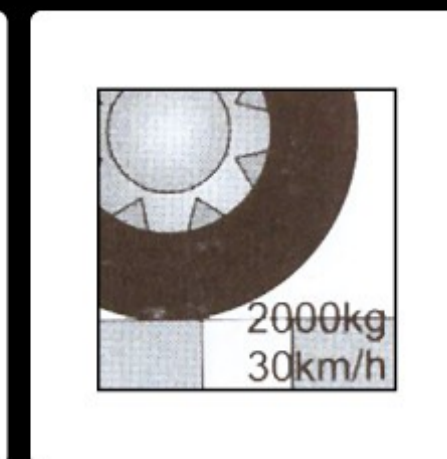
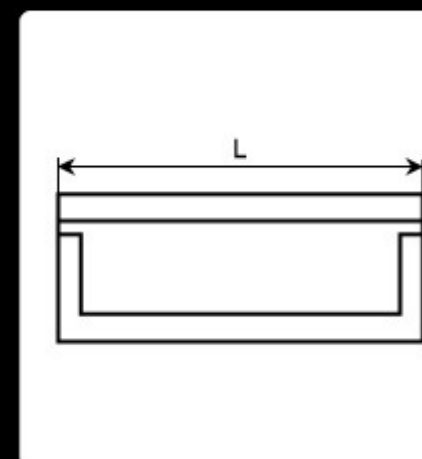
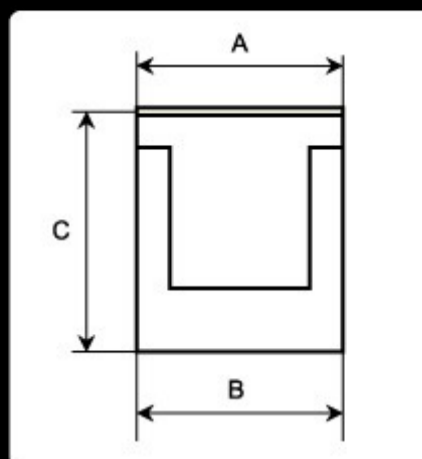
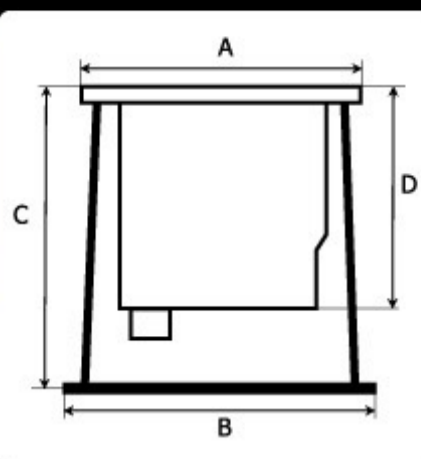
C4C0106

Асимметричная линза



Модель	LEDc	Σ LED	∠ LED	Vп	Wп	Hч	Kг	IP
B4Y0602		6	30°	DC12/DC24	15.1	50 000	—	IP68
B4Y0606				DC24	19.5			
B4Z1201		12	25°	DC12/DC24	14.1		2.15	
B4Z1206			45°	DC24	36.3			
C4C0106		1	45°		3.6		0.59	
A4X0605		6	25°	DC24	8.8		1.4	
B4X0306		3	30°		10.2	—		
D52		18	120°	DC12 блок питания в комплекте	2	—		

**ГРУНТОВЫЕ
И ТРОТУАРНЫЕ
СВЕТИЛЬНИКИ**



11010

A=148
B=170 C=180 D=125

11080

A=148
B=170 C=180 D=125

11510

G5.3 A=100
B=130 C=145 D=100

11520

G5.3 A=115
B=130 C=145 D=100

11580

G5.3 A=100
B=130 C=145 D=100

19018

LED A=100
B=102 C=58 D=57

19028

LED A=115
B=102 C=58 D=57

19088

LED A=110
B=102 C=58 D=57

15518 / 15526

15518 LED
15526 G5 T5 14W 1200lm
A=108 B=120 C=125 L=645

15538 / 15536

15538 LED
15536 G5 T5 21W 1900lm
A=108 B=120 C=125 L=950

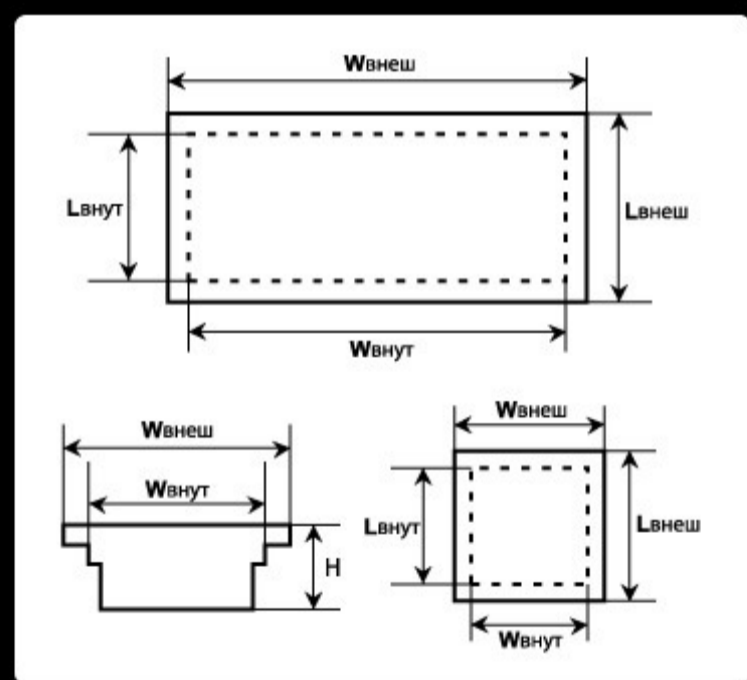
A-03/A-03B

A04/A04B

B02/B04/B04B

B-03/B-03B

B-01

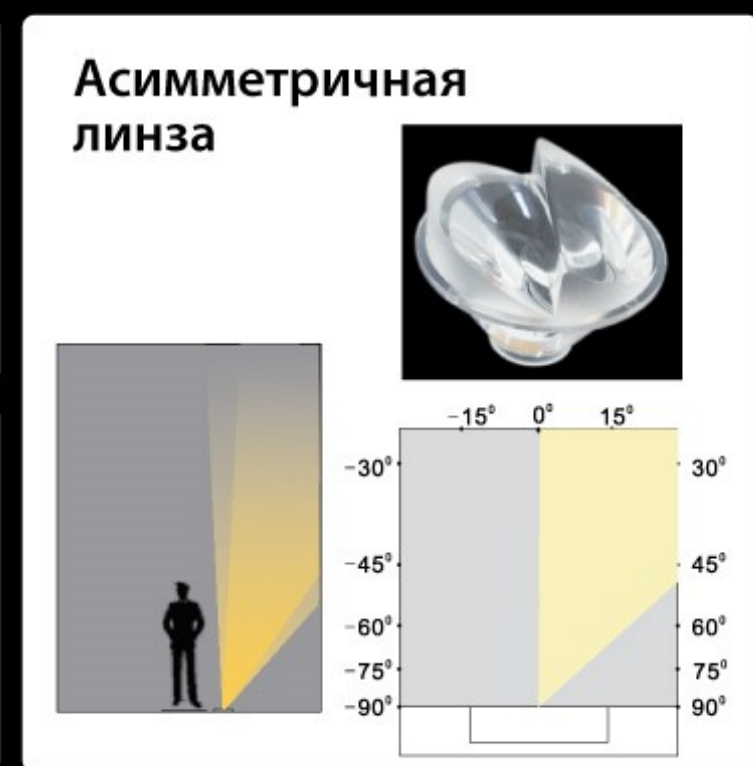
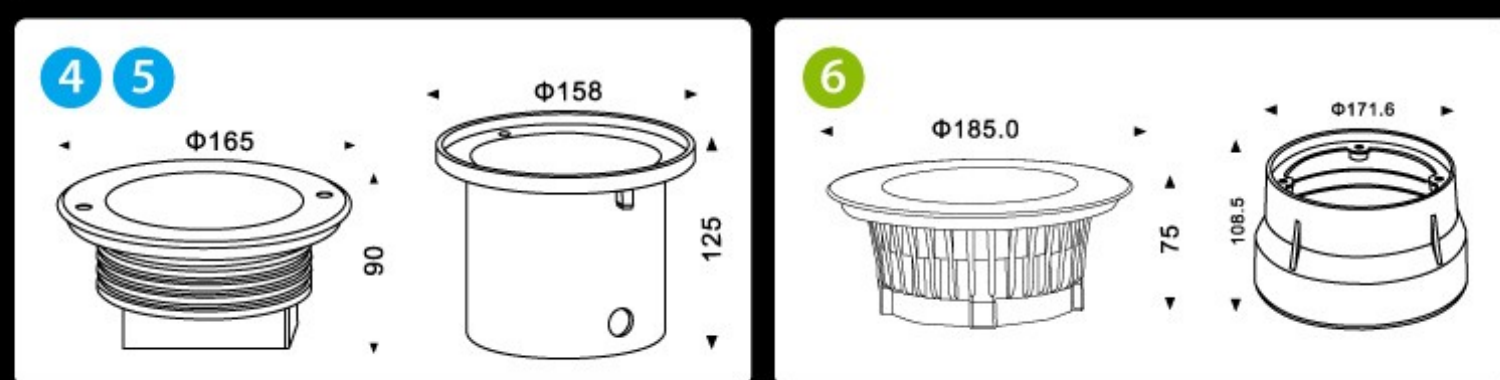
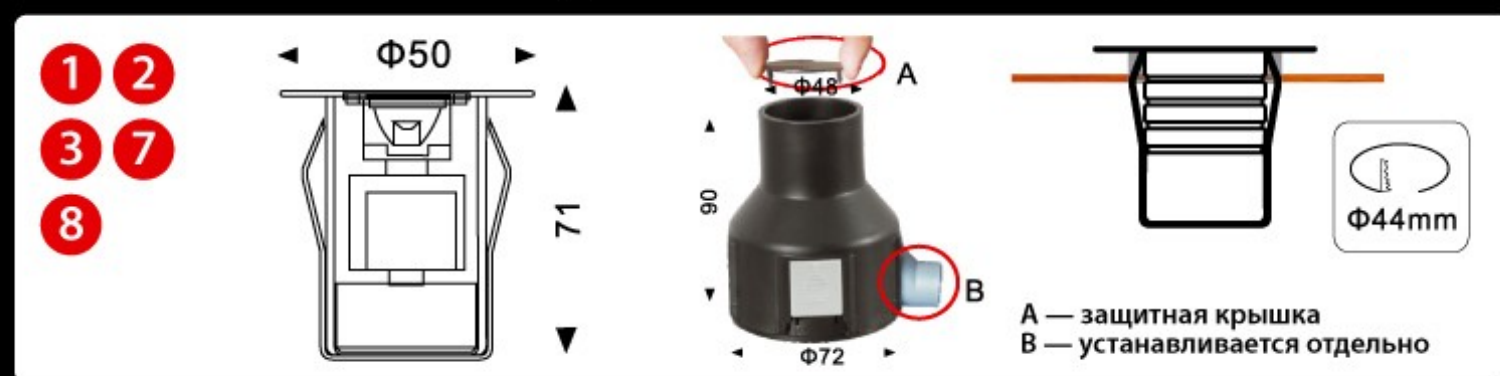


Модель	Wвнеш	Wвнутр	H	Lвнеш	Lвнутр	L
A03	110	105	37	45	40	—
A04						
A03B	170	160	38	70	57	—
A04B						
B01	70	65	37	70	65	—
B03						
B02/B04						
B03B						
B04B	105	95	38	105	95	—

B3BB0316 **B3BC0616**

A3CB0318

B1QR0102 **B1QS0102**



СВЕТИЛЬНИКИ ДЛЯ ФОНТАНОВ **НАКЛАДНЫЕ**

Модель	LEDc	Σ LED	∠ LED	Vп	Wп	Hч	Kг	IP
B4J0902		9	30°	DC12/DC24	24.5	50 000	1.99	IP68
B4J0904	(3R 3G 3B)				20.2			
B4J0906				28.5				
B4B0602		6	15°	DC12/DC24	15.1	50 000	—	IP68
B4B0604	(3R 3G 3B)		30°	DC12/DC24	14			
B4B0606			DC24	19.6				
SLW-07		6	45°	DC24	6	50 000	—	IP68
				DC12				
A5W0906		9	25°	DC24	27.4	50 000	—	IP68
B5C0102		1	30°		3.4			
B5C0106		1	30°		3.4			

65688 / 65686



65688 LED
65686 G5 T5 14W 1200lm
A=635 B=75 C=75

65788 / 65786

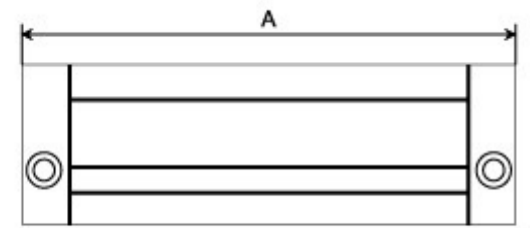


65788 LED
65786 G5 T5 21W 1900lm
A=935 B=75 C=75

65888 / 65886



65888 LED
65886 G5 T5 28W 2600lm
A=1235 B=75 C=75



81611



Rx7s HIT-DE
70W 5500lm
односторонний,
в комплекте с ПРА
A=175 B=300 C=40 D=100x95

81613

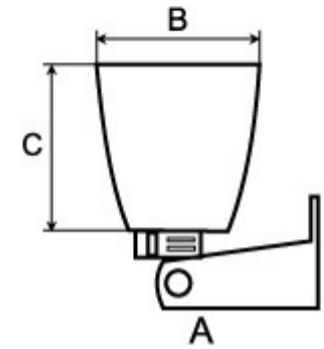


E27 PAR38
80W/120W
односторонний
A=175 B=300 C=40 D=100x95

82423



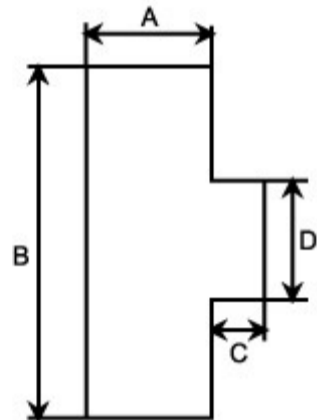
2xE27 PAR
75W 6900cd
двусторонний
A=140 B=230 C=75 D=100



81413



E27 PAR30
75W 6900cd
односторонний
A=140 B=150 C=50x79 D=50



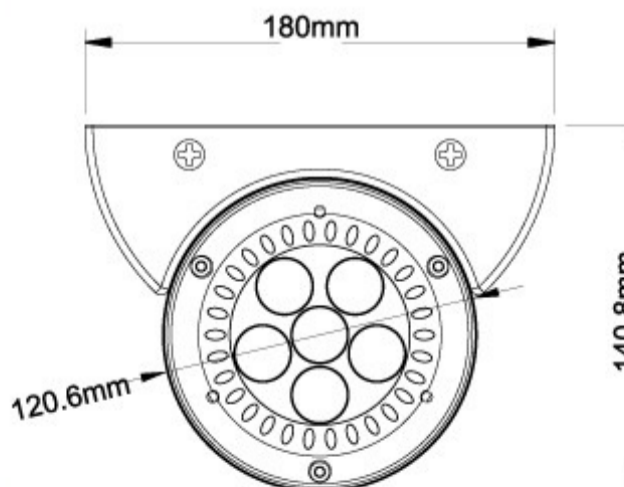
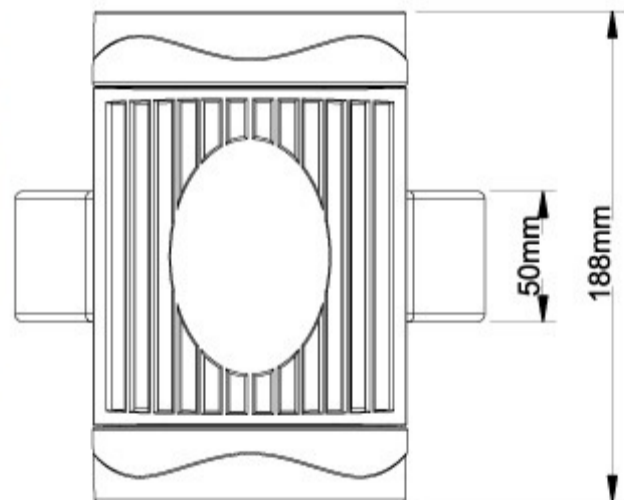
82621



Rx7s HID-DE
70W 5500lm
двусторонний
в комплекте с ПРА
A=140 B=320 C=75 D=100

DU12L220V

Цвета корпуса:



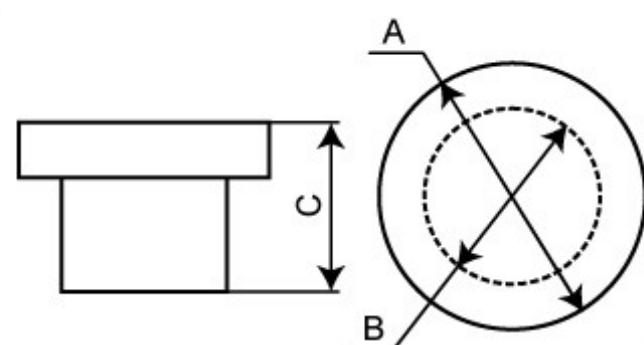
Модель	LEDc	Σ LED	∠ LED	Vп	Wп	Нч	t°p	IP	Вес
DU12L220V	 	2x6LED	45°	AC230V	30	50 000	-20°C...+40°C	IP66	2,95 кг

Модель	LEDc	Σ LED	∠ LED	Vп	Wп	Установочный стакан
B2AR0106		1LED	30°	DC24V	3.6	Пластиковый
B2AR0102		1LED	30°	DC24V	3.6	
C2AR0106		1LED	45°	DC24V	3.6	
C2AR0102		1LED	45°	DC24V/AC240V	3.6	
D2AR0314		3LED	120°	AC240V	0.8	
D2AR0315		3LED	120°	DC24V	0.7	
B2AS0106		1LED	30°	DC24V	3.6	
B2AS0102		1LED	30°	DC24V	3.6	
D2AS0314		3LED	120°	AC240V	0.8	
D2AS0315		3LED	120°	DC24V	0.7	
C2AE0602		6LED	45°	DC24V/AC240V	13	Алюминиевый
C2AE0606		6LED	45°	DC24V	19.5	
B2AE0602		6LED	30°	DC24V/AC240V	13	
B2AE0606		6LED	30°	DC24V	19.5	
B2V1203		12LED	45°	DC24V	13.2	
B2V1205		12LED	45°	DC24V	33	Пластиковый
B2V1201		12LED	25°	DC24V	14.1	

Длина кабеля: 0,5 м Нч = 50 000 t°p = -15°C...+40°C

Модель	LEDc	Σ LED	∠ LED	Vп	Wп	IP	Установочный стакан
D130		37LED	120°	DC12V	2.4	IP65	пластиковый
D36		1LED	120°	AC/DC12V	0.24	IP67	нет
D49		3LED			0.18		
D61		6LED			0.36		
A03		9LED			0.6		
A04		9LED			0.6		
A03B		24LED			1.56		
A04B		24LED			1.56		
B01		12LED			0.72		
B03		12LED			0.72		
B02/B04		12LED			0.72		
B03B		12LED			1.3		
B04B		21LED			1.3		
B1QR0102					1LED		
B1QS0102		1LED	80°	3.5	IP55		
A3CB0318		3LED	30°	DC24V	4.5	IP66	
B3BB0316		3LED	15°	AC230V	3.5	IP66	
B3BC0616		6LED	15°	AC230V	3.5	IP66	

Нч = 50 000 t°p = -20°C...+40°C



D36



A=36мм B=27мм C=45мм

D49/D61



D49 A=49мм B=65мм C=48мм
D61 A=61мм B=45мм C=48мм

D130



A=130мм B=90мм C=45мм

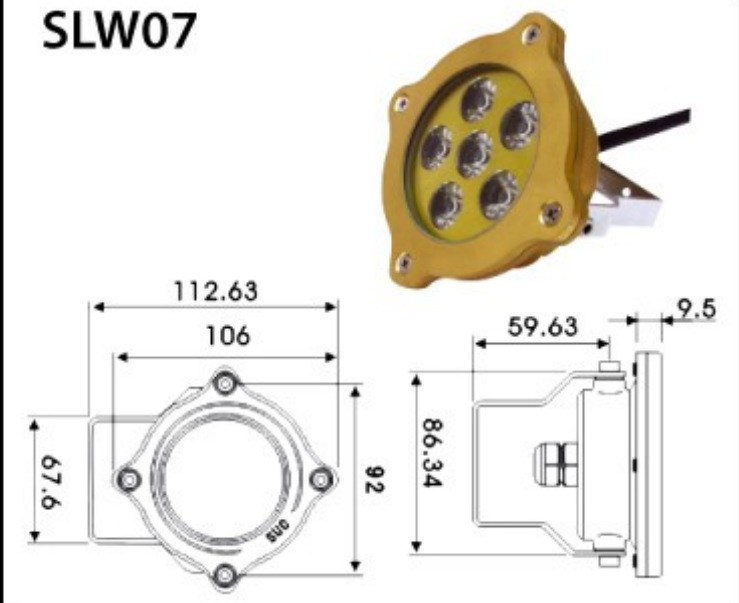
B5C0106 / B5C0102



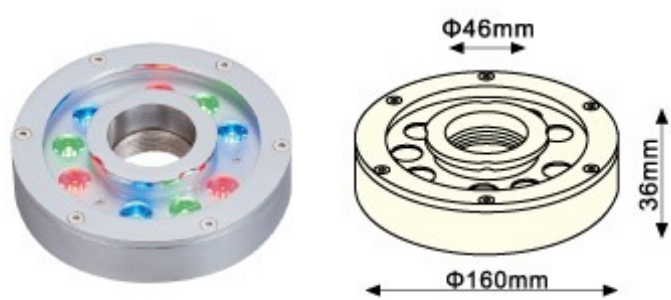
A5W0906



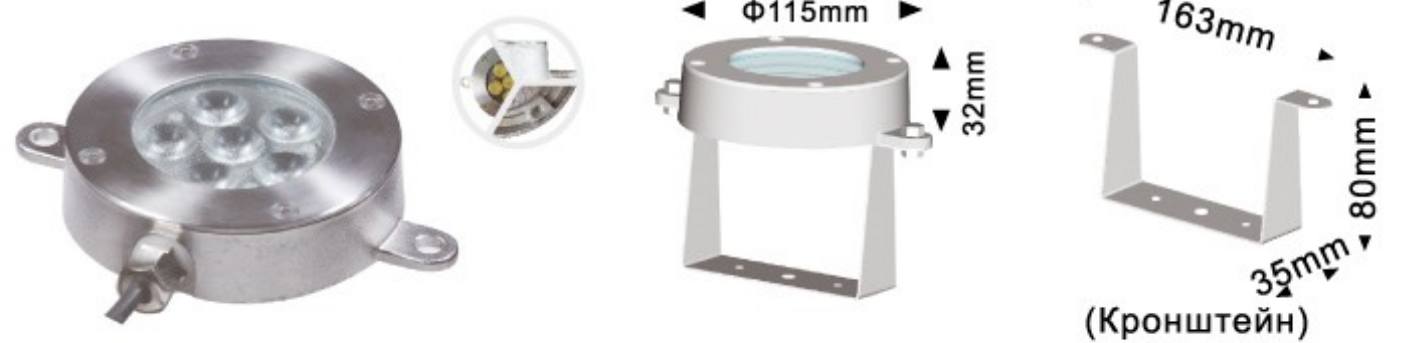
SLW07



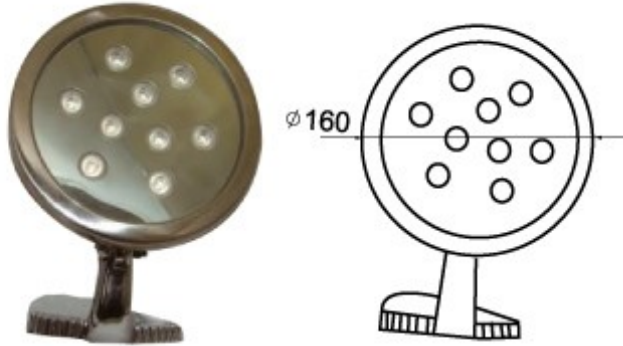
B4J0902 / B4J0904 / B4J0906



B4B0602 / B4B0604 / B4B0606



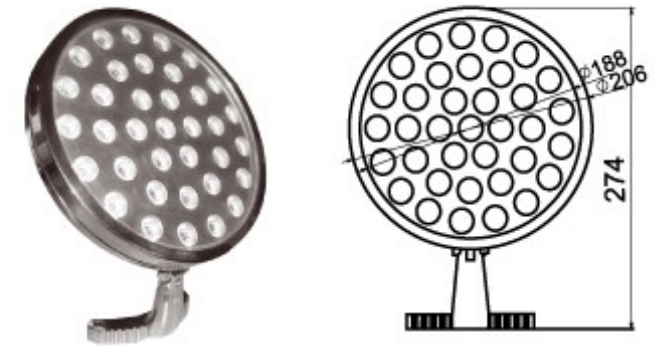
MS-9L12V



MS-12L12V



MS-36L24V



Модель	LEDc	Σ LED	∠ LED	Vп	Wп	lm	t°p	Нч	IP
MS-9L12V	□	9	120°/15°	DC12	10	720	-30°C...+80°C	50 000	IP68
	■					225			
	■					360			
	■					450			
	■					225			
MS-12L12V	□	12	120°/15°	DC12	15	960			
	■					300			
	■					480			
	■					600			
	■					300			
MS-36L24V	□	36	120°/15°	DC24	51	2880	50 000	IP68	
	■					900			
	■					1440			
	■					1800			
	■					900			
	■					—			

1 RGB — управляется через DMX-контроллер

Внимание!

- Светильники нельзя использовать без воды во включенном состоянии более 15 минут.
- Кислотность воды не должна превышать уровня PH8.3.
- Не рекомендуется разбирать светильник.
- Перед установкой светильника проверьте, чтобы герметизация не была нарушена.
- Светильники можно погружать на глубину не более 100 см.
- Перед подключением светильника, внимательно прочитайте инструкцию по установке и эксплуатации светильника.
- RGB – светильники работают через специальные контроллеры, предназначенные для работы со светодиодами.